

# ANNEXES

circulaire interministérielle  
n° DGuHC 2007-53 du 30 novembre 2007

relative à l'**accessibilité**  
des établissements recevant du public,  
des installations ouvertes au public  
et des bâtiments d'habitation

## Annexes 1 à 5

Procédures d'autorisation de construire,  
aménager ou modifier un ERP



## Annexe 6

Bâtiments d'habitation collectifs neufs



## Annexe 7

Maisons individuelles neuves



## Annexe 8

Établissements recevant du public  
et installations ouvertes au public construits ou créés



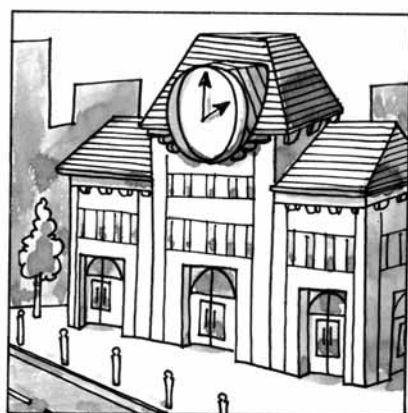
Liberté • Égalité • Fraternité  
RÉPUBLIQUE FRANÇAISE

MINISTÈRE  
DU LOGEMENT  
ET DE LA VILLE

Mai 2008

## ANNEXE 8

### Accessibilité des établissements recevant du public et des installations ouvertes au public construits ou créés



	page
<b>A</b> Généralités et définitions	3
<b>B</b> Cheminements extérieurs	4
<b>C</b> Stationnement	10
<b>D</b> Accès aux bâtiments et accueil	12
<b>E</b> Circulations intérieures horizontales	15
<b>F</b> Circulations intérieures verticales / généralités	15
<i>F1   Circulations intérieures verticales / escaliers</i>	16
<i>F2   Circulations intérieures verticales / ascenseurs</i>	19
<b>G</b> Tapis roulants, escaliers et plans inclinés mécaniques	21
<b>H</b> Revêtements des parois des parties communes	22
<b>I</b> Portes et sas	23
<b>J</b> Équipements, mobiliers et dispositifs de commande et de service intérieurs et extérieurs	28
<b>K</b> Locaux ouverts au public et sanitaires	29
<b>L</b> Sorties	30
<b>M</b> Qualités générales du bâtiment	30
<b>N</b> Obligations particulières concernant certains établissements et installations	31
<i>N1   Établissements et installations recevant du public assis</i>	31
<i>N2   Établissements disposant de locaux d'hébergement pour le public</i>	32
<i>N3   Établissements et installations comportant des douches, des cabines d'essayage, d'habillage ou de déshabillage</i>	35
<i>N4   Établissements et installations comportant des caisses de paiement disposées en batterie</i>	36
<b>O</b> Caractéristiques supplémentaires pour certains établissements	37
<b>P</b> Règles d'accessibilités applicables à certains établissements	37
<b>Q</b> Annexes	38
<i>Q1   Gabarit d'encombrement du fauteuil roulant</i>	38
<i>Q2   Besoins d'espaces libres de tout obstacle</i>	38
<i>Q3   Information et signalisation</i>	39

## CONTENU DE LA RÉGLEMENTATION (décret + arrêté)

## CONTENU DE LA CIRCULAIRE

☺ : réglementaire

**TOLÉRÉ** : admis par la réglementation

☹ : non réglementaire

rappel de la partie du texte réglementaire traitée  
(un article peut s'étaler sur plusieurs pages).  
décret | arrêté

titre de la partie de la circulaire

rappel des sujets traités dans la page.  
Le positionnement en haut à droite permet  
un aperçu rapide en feuilletant les pages.

pictogramme indiquant le domaine  
concerné : bâtiments d'habitation col-  
lectifs, établissements recevant du public  
ou maisons individuelles (ici : bâtiments  
d'habitations collectifs).

nature du texte  
réglementaire.

**ARRÊTÉ**

Le revêtement du cheminement accessible doit présenter un contraste visuel et tactile par rapport à son environnement.

À défaut, le cheminement doit comporter sur toute sa longueur un repère continu, tactile pour le guidage à l'aide d'une canne d'épave, et visuellement contrasté par rapport à son environnement pour faciliter le guidage des personnes mal-voyantes.

**2° Caractéristiques dimensionnelles**

a) Profil en long

Le cheminement accessible doit être horizontal et sans ressaut.

Lorsqu'une dénivellation ne peut être évitée, un plan incliné de pente inférieure ou égale à 5 % doit être aménagé afin de la franchir. Les valeurs de pentes autorisées sont tolérées exceptionnellement :

- jusqu'à 8 % sur une longueur inférieure ou égale à 2 m ;
- jusqu'à 10 % sur une longueur inférieure ou égale à 0,50 m.

Un palier de repos est nécessaire en haut et en bas de chaque plan incliné quelle qu'en soit la longueur.

En cas de plan incliné de pente supérieure ou égale à 4 %, un palier de repos est nécessaire tous les 10 m. Les caractéristiques dimensionnelles du palier sont définies à l'annexe 2.

▼ suite de l'article 2

**B Cheminements extérieurs (suite)** repérage et guidage  
profil en long | plan incliné

- ▶ Le **contraste** de texture a pour but de permettre une perception au pied ou à la canne.
- ▶ Ce **repère tactile continu** ne doit pas pour autant constituer pour les usagers un obstacle risquant ou marchant avec difficulté une gêne au cheminement ou un danger.
- ▶ À titre d'**exemple**, un matériau spécifique, une plate-bande, une bordure ou un muret disposés le long du cheminement, ou encore la transition entre un matériau d'usage pour le cheminement et une plaque, peuvent constituer des repères adaptés.
- ▶ En cas d'utilisation de **bandes de guidage**, à réserver que lorsque l'emploi de matériaux "ordinaires" ne permet pas un guidage efficace, leur implantation sur le cheminement devra être étudiée dès la conception de celui-ci.

▶ L'exigence de **plan incliné** n'interdit pas d'aménager en complément un cheminement plus direct avec des marches.

▶ À partir de **5 %** sur plusieurs mètres, un nombre important de personnes en fauteuil roulant manuel vont perdre leur indépendance et devoir demander de l'aide. De nombreuses autres personnes à mobilité réduite subiront une gêne corporelle.

⑤ En cas de cheminement en pente, une **bordure chasse-roues** permet d'éviter le risque de sortir du cheminement à une personne en fauteuil roulant. Cette bordure constitue également un repère tactile utile pour le guidage des personnes aveugles ou malvoyantes avec canne.

⑥ Le long des rampes de pente supérieure à 4 %, une **main courante** disposée au moins sur un côté, voire de part et d'autre du cheminement, constitue une aide précieuse à la locomotion. De plus, l'installation d'une seconde main encastrée à une hauteur intermédiaire permettra son utilisation par des enfants et des personnes de petite taille.

⑦ Il est recommandé de prévoir un **palier de repos** tous les 10 m dès qu'une pente supérieure à 2 % est aménagée sur une longue distance, sans attendre le seuil réglementaire de 4 %.

⑧ En cas de cheminement en pente présentant des **changements de direction** supérieurs à 45°, il est important qu'un palier de repos existe à chaque changement de direction.

⑨ Sur les longs trajets, il est recommandé de prévoir des **appuis ischiatiques** (appuis de repos assise/cheut) à une hauteur de 0,70 m environ. Cette fonction d'appui peut aussi être assurée par un mobilier urbain judicieusement choisi. Le long des cheminements extérieurs, des abris accessibles permettant de se protéger des intempéries sont également utiles.

5

circulaire interministérielle n° DGuHC 2007-53 du 30/11/07 | ANNEXE 6

contenu de la circulaire en lien  
avec le contenu de l'arrêté ou  
du décret.

mot clé du paragraphe mis en  
valeur pour permettre une iden-  
tification rapide des différents  
points.

numéro de page

numéro de l'annexe

attire l'attention sur le fait  
que l'article se poursuit sur les  
pages suivantes.

légende. pictogramme "recommandé"  
indique les éléments pour lesquels la circulaire  
invite à aller plus loin que la réglementation en  
matière de qualité d'usage.

rappel de la référence du texte.



R. 111-19 R. 111-19-1 R. 111-19-2

## DÉCRET

« **Art. R. 111-19.** – La présente sous-section est applicable lors de la construction ou de la création par changement de destination, avec ou sans travaux, d'établissements recevant du public et d'installations ouvertes au public, à l'exception des établissements de cinquième catégorie créés par changement de destination pour accueillir des professions libérales définies par un arrêté du ministre chargé de la construction et le ministre chargé des professions libérales.

« **Art. R. 111-19-1.** – Les établissements recevant du public définis à l'article R. 123-2 et les installations ouvertes au public doivent être accessibles aux personnes handicapées, quel que soit leur handicap.

« L'obligation d'accessibilité porte sur les parties extérieures et intérieures des établissements et installations et concerne les circulations, une partie des places de stationnement automobile, les ascenseurs, les locaux et leurs équipements.

« **Art. R. 111-19-2.** – Est considéré comme accessible aux personnes handicapées tout bâtiment ou aménagement permettant, dans des conditions normales de fonctionnement, à des personnes handicapées, avec la plus grande autonomie possible, de circuler, d'accéder aux locaux et équipements, d'utiliser les équipements, de se repérer, de communiquer et de bénéficier des prestations en vue desquelles cet établissement ou cette installation a été conçu. Les conditions d'accès des personnes handicapées doivent être les mêmes que celles des personnes valides ou, à défaut, présenter une qualité d'usage équivalente.

« Le ministre chargé de la construction et le ministre chargé des personnes handicapées fixent, par arrêté, les obligations auxquelles doivent satisfaire les constructions et les aménagements propres à assurer l'accessibilité de ces établissements et de leurs abords en ce qui concerne les cheminements extérieurs, le stationnement des véhicules, les conditions d'accès et d'accueil dans les bâtiments, les circulations intérieures horizontales et verticales à l'intérieur des bâtiments, les locaux intérieurs et les sanitaires ouverts au public, les portes et les sas intérieurs et les sorties, les revêtements des sols et des parois, ainsi que les équipements et mobiliers intérieurs et extérieurs susceptibles d'y être installés, notamment les dispositifs d'éclairage et d'information des usagers.

R. 111-19-2 | article 1

## ARRÊTÉ

## ■ Article 1

Les dispositions du présent arrêté sont prises pour l'application des dispositions des articles R. 111-19 à R. 111-19-3 et R. 111-19-6 du code de la construction et de l'habitation.

Les dispositions architecturales et les aménagements propres à assurer l'accessibilité des établissements et installations construits ou créés par changement de destination, avec ou sans travaux doivent satisfaire aux obligations définies aux articles 2 à 19.

▶ La notion de "**changement de destination**" est évoquée à l'article L.421-1 du Code de l'urbanisme : "Un décret en Conseil d'Etat arrête la liste des travaux exécutés sur des constructions existantes ainsi que des changements de destination qui, en raison de leur nature ou de leur localisation, doivent également être précédés de la délivrance d'un tel permis".

Dans l'article R.123-9 du même code, est définie pour les bâtiments une liste exhaustive de neuf **destinations** : « Les règles édictées dans le présent article peuvent être différentes, dans une même zone, selon que les constructions sont destinées à l'habitation, à l'hébergement hôtelier, aux bureaux, au commerce, à l'artisanat, à l'industrie, à l'exploitation agricole ou forestière ou à la fonction d'entrepôt. En outre, des règles particulières peuvent être applicables aux constructions et installations nécessaires aux services publics ou d'intérêt collectif ».

▶ Les **ERP** sont définis à l'article R. 123-2 du CCH (sécurité contre l'incendie). Les locaux destinés à accueillir que du personnel de l'établissement seront considérés comme des lieux de travail et relèveront à ce titre des dispositions du Code du travail sur l'accessibilité des lieux de travail aux personnes handicapées.

▶ La définition des **IOP** est donnée dans la partie III. A.2- du corps de la circulaire.

▶ L'**esprit de la réglementation** est de supprimer le plus grand nombre possible d'obstacles au déplacement et à l'usage des bâtiments et de leurs équipements pour des personnes qui, bien qu'ayant une déficience motrice, sensorielle ou intellectuelle, sont capables de vivre de façon indépendante et autonome. Les exigences d'accessibilité n'intègrent donc pas les besoins spécifiques des personnes non autonomes tributaires d'un accompagnement humain permanent.

▶ La notion de **qualité d'usage équivalente** doit s'entendre du point de vue des distances à parcourir comme de la qualité de traitement (choix des matériaux, niveau d'éclairage, etc.) et de la valeur symbolique des lieux. En particulier, un accès par l'arrière de l'établissement ou par les locaux de service ne saurait a priori être considéré comme présentant une qualité d'usage équivalente à un accès principal.

▶ Les **équipements** à l'usage du public ou les **prestations** offertes à prendre en compte sont ceux et celles figurant ou décrits dans le dossier de permis de construire ou de demande d'autorisation et donc installés ou existants à l'ouverture au public.

▶ L'évacuation d'un bâtiment en cas d'incendie ou de panique ne fait pas partie des **conditions normales de fonctionnement**. Les moyens d'alarme, l'affichage des consignes particulières, les issues de secours, ne sont donc pas pris en compte dans les règles d'accessibilité, mais le sont en revanche dans celles de sécurité.

▶ Le décret définit des exigences permettant de répondre à des **besoins fondamentaux d'usage** : atteinte et usage, repérage, sécurité d'usage. Ceux-ci sont repris dans la structure des arrêtés à côté d'autres critères comme le nombre, la répartition, ou les caractéristiques dimensionnelles.

▶ Les obligations fixées dans l'arrêté du 1er août 2006 ne constituent qu'un **minimum** qui doit être **amélioré** chaque fois que possible en s'aidant, d'une part des recommandations relatives aux différents handicaps qui figurent dans ce document (identifiées par la mention « Recommandé »), et d'autre part des conseils de spécialistes ou de représentants de personnes handicapées.

▶ Lors de la conception du projet, il est important de tenir compte des **tolérances professionnelles** couramment admises afin de ne pas dépasser les seuils réglementaires à l'issue de la réalisation. Ainsi, le maître d'œuvre exigera-t-il une pente de 4,5 % s'il estime que la tolérance d'exécution est de 0,5%.





# B Cheminements extérieurs

R. 111-19-2 | article 2

ARRÊTÉ

## Article 2

**I.** - Un cheminement accessible doit permettre d'accéder à l'entrée principale, ou à une des entrées principales, des bâtiments depuis l'accès au terrain. Le choix et l'aménagement de ce cheminement sont tels qu'ils facilitent la continuité de la chaîne du déplacement avec l'extérieur du terrain. Le cheminement accessible doit être le cheminement usuel, ou l'un des cheminements usuels.

Le cheminement accessible permet notamment à une personne ayant une déficience visuelle ou auditive de se localiser, s'orienter et atteindre le bâtiment en sécurité et permet à une personne ayant une déficience motrice d'accéder à tout équipement ou aménagement donné à l'usage. Les caractéristiques d'un cheminement accessible sont définies au II ci-après.

Lorsqu'il existe plusieurs cheminements, les cheminements accessibles sont signalés de manière adaptée. Les principaux éléments structurants du cheminement doivent être repérables par les personnes ayant une déficience visuelle.

Lorsque le cheminement courant se fait par un plan incliné, celui-ci doit offrir des caractéristiques minimales définies au II ci-après.

**II.** - Les cheminements extérieurs accessibles aux personnes handicapées doivent répondre aux dispositions suivantes :

### 1° Repérage et guidage

Une signalisation adaptée doit être mise en place à l'entrée du terrain de l'opération, à proximité des places de stationnement pour le public, ainsi qu'en chaque point du cheminement accessible où un choix d'itinéraire est donné à l'usager. Les éléments de signalisation doivent répondre aux exigences définies à l'annexe 3.

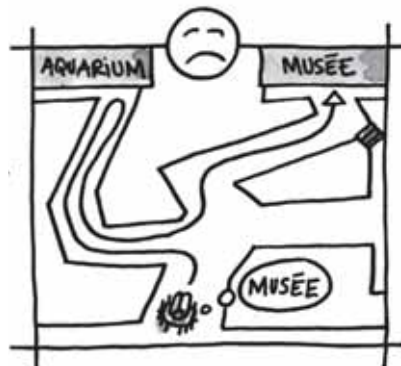
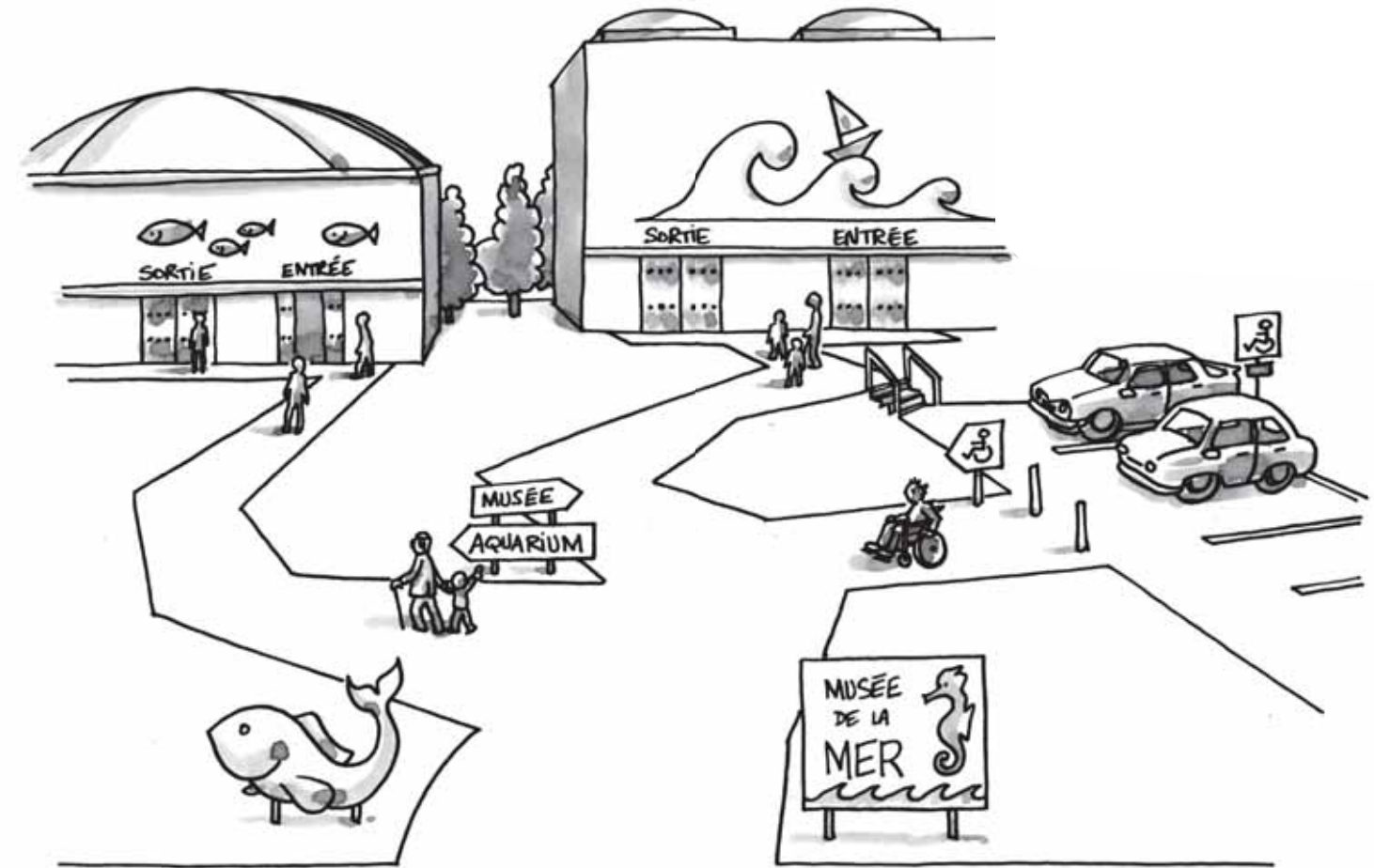
- ▶ La loi impose le respect de la **chaîne de déplacement** notamment entre le cadre bâti, la voirie et les espaces publics. Pour les usagers piétons, la liaison avec les espaces accessibles extérieurs au terrain ou les équipements utiles tels que les stations d'arrêt de transports en commun accessibles est importante, de même que la proximité et les modalités de raccordement de l'entrée sur le terrain de l'opération à un passage protégé sur la voirie publique.
- ▶ En cas d'**opération d'ensemble** regroupant plusieurs bâtiments, l'accès au terrain est celui concernant l'opération d'ensemble.
- ® Si l'opération se raccorde à son environnement urbain par **plusieurs accès**, il est souhaitable, dans la mesure du possible, de disposer d'un cheminement accessible vers le bâtiment depuis chaque entrée principale du terrain d'assiette de l'opération.
- ® Il est préférable que le cheminement accessible soit **le même pour tous**, valides ou non.
- ® Lorsque le cheminement accessible est **doublé** par un autre cheminement, il est souhaitable que ce dernier respecte au moins les exigences concernant la sécurité d'usage définies au II - 3°, en particulier celles pour les personnes aveugles ou malvoyantes.

▶ Un **aménagement** peut être une partie non construite, comme un cheminement ou un espace vert aménagé, dans la mesure où il est accessible aux usagers.

▶ Parmi les **éléments structurants** d'un cheminement, on peut citer par exemple : les ressauts, les rétrécissements ponctuels, les plans inclinés, les emmarchements, les portillons.

▶ La **signalisation** a pour but de repérer les bâtiments ou les entrées de bâtiment lorsqu'une entrée de terrain ou un espace de stationnement dessert plusieurs bâtiments ou entrées de bâtiment. La définition ainsi que les caractéristiques d'une signalisation adaptée sont données en annexe.

▶ La **signalisation** doit permettre à un visiteur malvoyant ou ayant des difficultés de compréhension d'identifier aisément le bâtiment vers lequel il veut se diriger, depuis la rue si l'entrée du bâtiment donne sur une rue ou depuis l'entrée du terrain si l'accès au bâtiment se fait par un cheminement à l'intérieur de la parcelle. Une signalétique en relief, en braille ou sonore à destination des visiteurs aveugles pourra également être mise en place.





ARRÊTÉ

Le revêtement du cheminement accessible doit présenter un contraste visuel et tactile par rapport à son environnement.

À défaut, le cheminement doit comporter sur toute sa longueur un repère continu, tactile pour le guidage à l'aide d'une canne d'aveugle, et visuellement contrasté par rapport à son environnement pour faciliter le guidage des personnes mal-voyantes.

## 2° Caractéristiques dimensionnelles

### a) Profil en long

Le cheminement accessible doit être horizontal et sans ressaut.

Lorsqu'une dénivellation ne peut être évitée, un plan incliné de pente inférieure ou égale à 5 % doit être aménagé afin de la franchir. Les valeurs de pentes suivantes sont tolérées exceptionnellement :

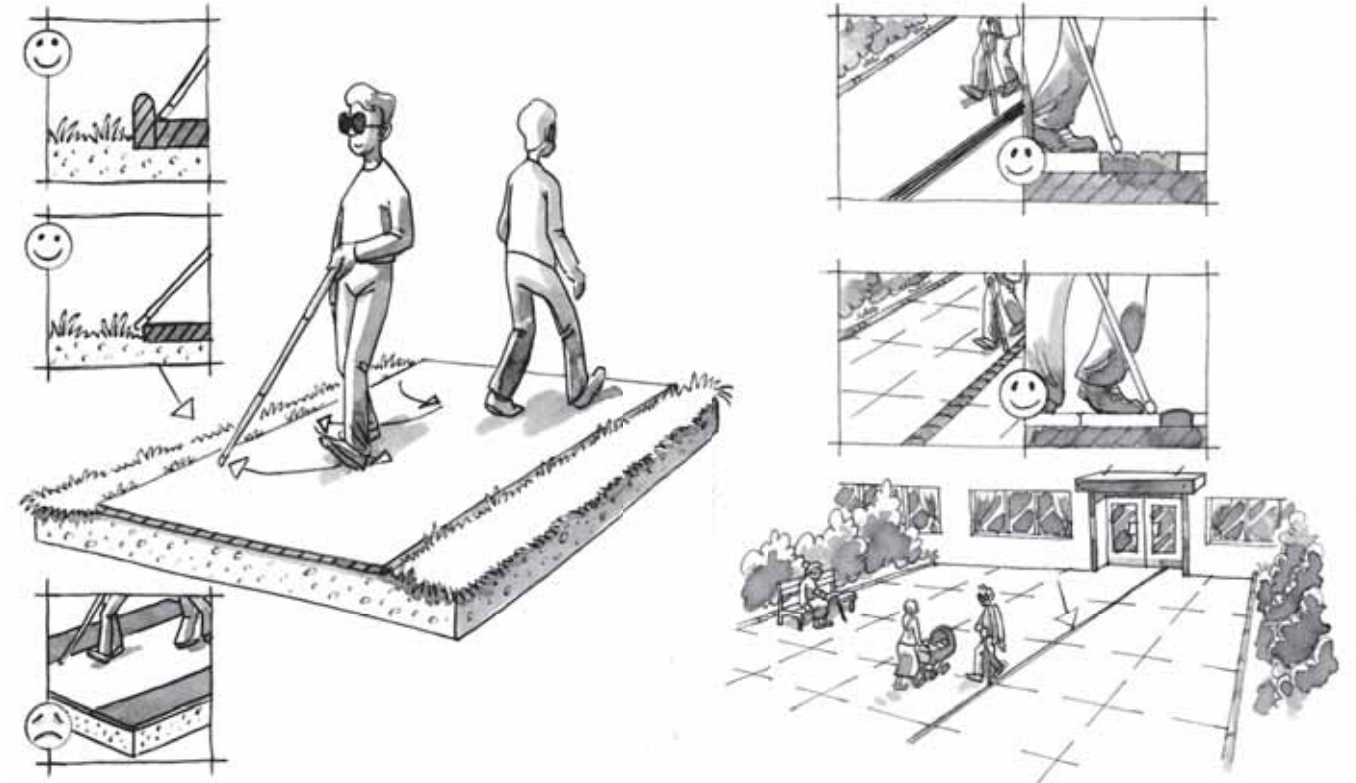
- jusqu'à 8 % sur une longueur inférieure ou égale à 2 m ;
- jusqu'à 10 % sur une longueur inférieure ou égale à 0,50 m.

Un palier de repos est nécessaire en haut et en bas de chaque plan incliné quelle qu'en soit la longueur.

En cas de plan incliné de pente supérieure ou égale à 4 %, un palier de repos est nécessaire tous les 10 m.

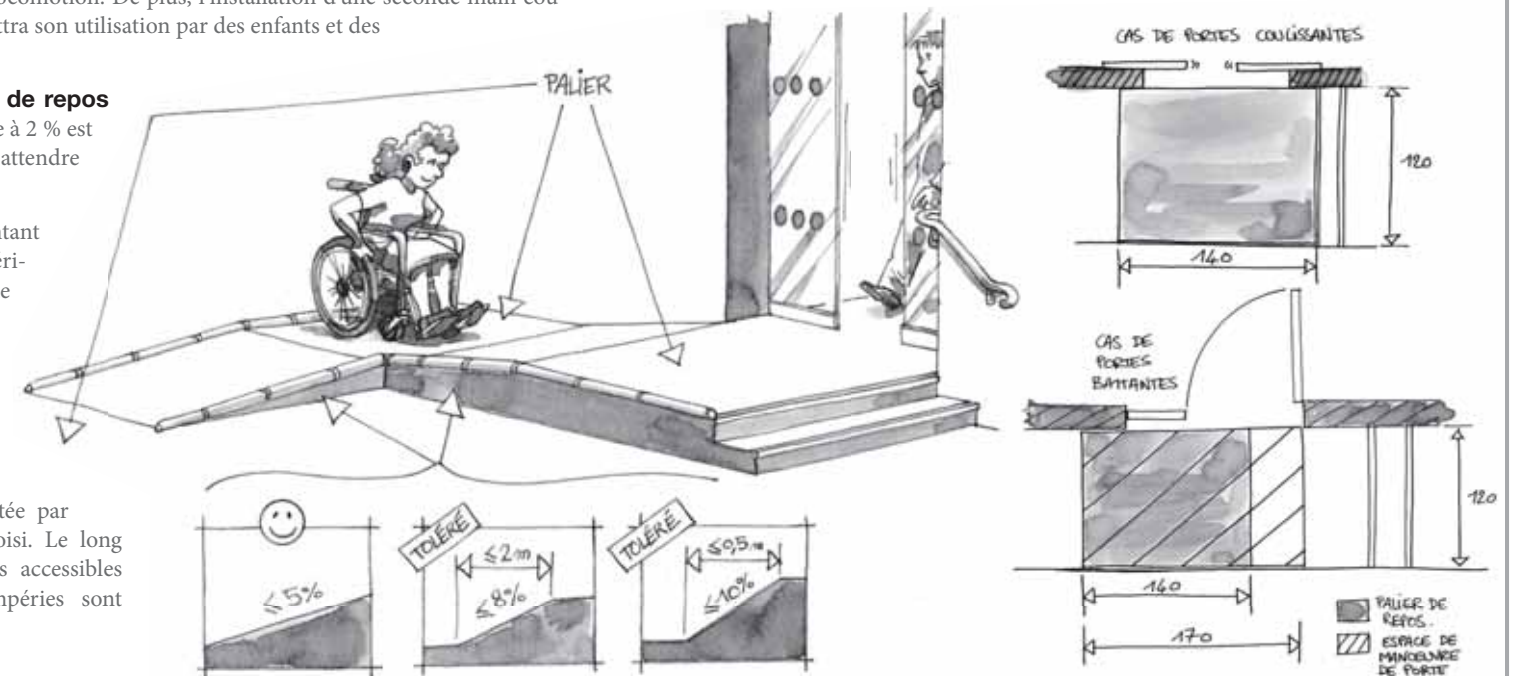
Les caractéristiques dimensionnelles du palier sont définies à l'annexe 2.

- ▶ Le **contraste** de texture a pour but de permettre une perception au pied ou à la canne.
- ▶ Ce **repère tactile continu** ne doit pas pour autant constituer pour les usagers en fauteuil roulant ou marchant avec difficulté une gêne au cheminement ou un danger.
- ▶ À titre d'**exemple**, un matériau spécifique, une plate-bande, une bordure ou un muret disposés le long du cheminement, ou encore la transition entre un matériau dur employé pour le cheminement et une pelouse, peuvent constituer des repères adaptés.
- ▶ En cas d'utilisation de **bandes de guidage**, à n'envisager que lorsque l'emploi de matériaux "ordinaires" ne permet pas un guidage efficace, leur implantation sur le cheminement devra être étudiée dès la conception de celui-ci.



- ▶ L'exigence de **plan incliné** n'interdit pas d'aménager en complément un cheminement plus direct avec des marches.
- ▶ À partir de **5 %** sur plusieurs mètres, un nombre important de personnes en fauteuil roulant manuel vont perdre leur indépendance et devoir demander de l'aide. De nombreuses autres personnes à mobilité réduite subiront une gêne comparable.
- Ⓡ En cas de cheminement en pente, une **bordure chasse-roues** permet d'éviter le risque de sortir du cheminement à une personne en fauteuil roulant. Cette bordure constitue également un repère tactile utile pour le guidage des personnes aveugles ou malvoyantes avec canne.
- Ⓡ Le long des rampes de pente supérieure à 4 %, une **main courante** disposée au moins sur un côté, voire de part et d'autre du cheminement, constitue une aide précieuse à la locomotion. De plus, l'installation d'une seconde main courante à une hauteur intermédiaire permettra son utilisation par des enfants et des personnes de petite taille.

- Ⓡ Il est recommandé de prévoir un **palier de repos** tous les 10 m dès qu'une pente supérieure à 2 % est aménagée sur une longue distance, sans attendre le seuil réglementaire de 4 %.
- Ⓡ En cas de cheminement en pente présentant des **changements de direction** supérieurs à 45°, il est important qu'un palier de repos existe à chaque changement de direction.
- Ⓡ Sur les longs trajets, il est recommandé de prévoir des **appuis ischiatiques** (appuis de repos assis-debout) à une hauteur de 0,70 m environ. Cette fonction d'appui peut aussi être apportée par un mobilier urbain judicieusement choisi. Le long des cheminements extérieurs, des abris accessibles permettant de se protéger des intempéries sont également utiles.







# B Cheminements extérieurs (suite)

R. 111-19-2 | article 2

ARRÊTÉ

Lorsqu'il ne peut être évité, un faible écart de niveau peut être traité par un ressaut à bord arrondi ou muni d'un chanfrein et dont la hauteur doit être inférieure ou égale à 2 cm. Cette hauteur maximale peut toutefois être portée à 4 cm si le ressaut comporte sur toute sa hauteur une pente ne dépassant pas 33%.

La distance minimale entre deux ressauts successifs est de 2,50 m.

Les pentes comportant plusieurs ressauts successifs, dits « pas d'âne », sont interdites.

b) Profil en travers :

La largeur minimale du cheminement accessible doit être de 1,40 m libre de tout obstacle afin de faciliter les croisements.

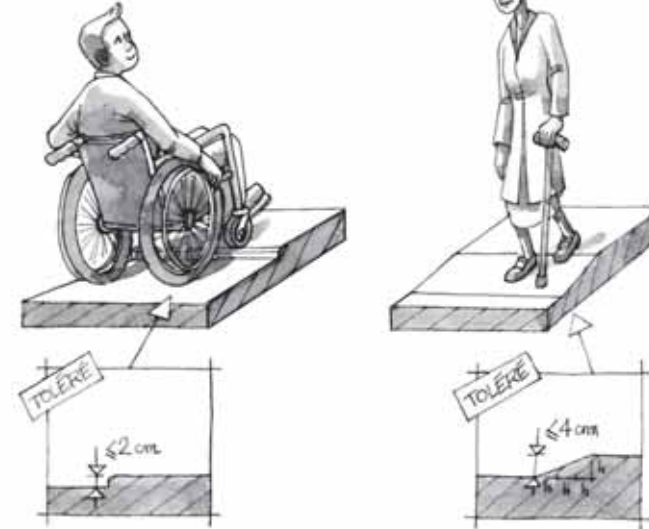
Lorsqu'un rétrécissement ponctuel ne peut être évité, la largeur minimale du cheminement peut, sur une faible longueur, être comprise entre 1,20 m et 1,40 m de manière à conserver une possibilité de croisement entre un piéton et une personne en fauteuil roulant.

Le cheminement doit être conçu et mis en œuvre de manière à éviter la stagnation d'eau. Lorsqu'un dévers est nécessaire, il doit être inférieur ou égal à 2%.

- ▶ Une pente ne constitue pas la seule solution pour éviter la **stagnation d'eau**. A titre d'exemple, un revêtement poreux mais non meuble y contribuera efficacement.
- ® En cheminement courant, il est souhaitable que la valeur du **dévers** ne dépasse pas 1%.

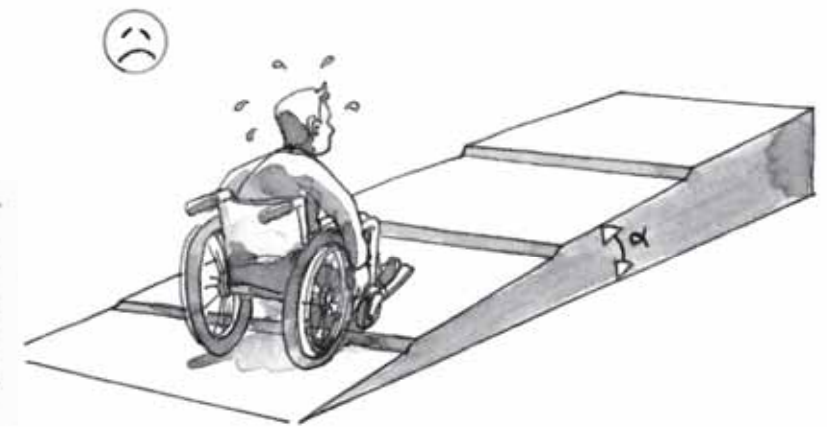
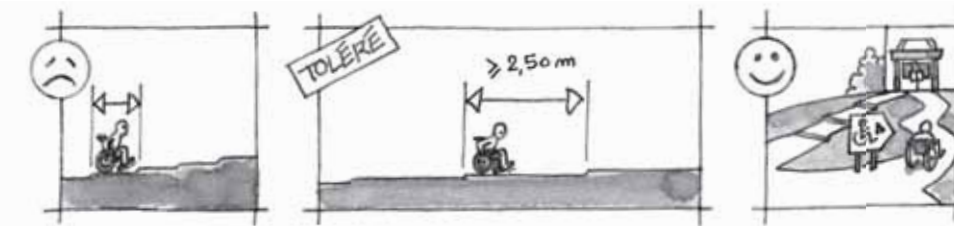
▼ suite de l'article 2

- ▶ « **Casser l'angle** » du ressaut facilite l'attaque de l'obstacle qu'il représente pour la petite roue du fauteuil roulant, fréquemment équipée d'un bandage plein qui ne peut pas « épouser » l'angle et en faciliter le franchissement.

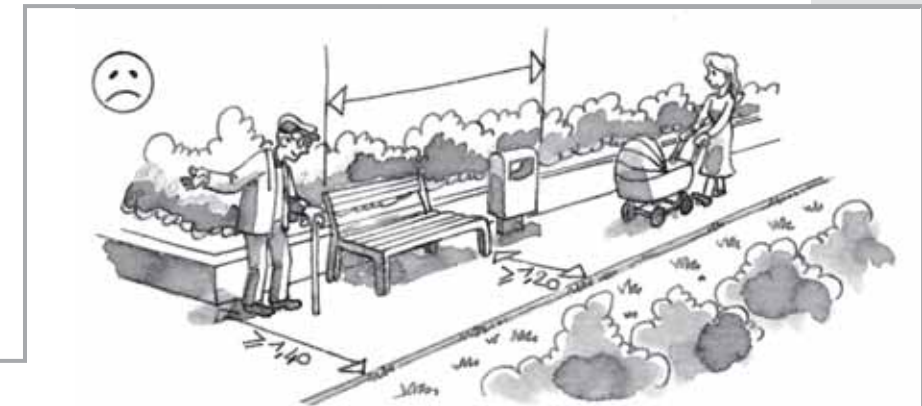


- ® Réaliser un **contraste visuel** par la couleur ou l'éclairage au droit du ressaut permet aux personnes mal voyantes ainsi qu'aux personnes présentant des difficultés de locomotion (personnes se déplaçant avec des cannes, personnes âgées, etc.) de le repérer et d'éviter de trébucher.

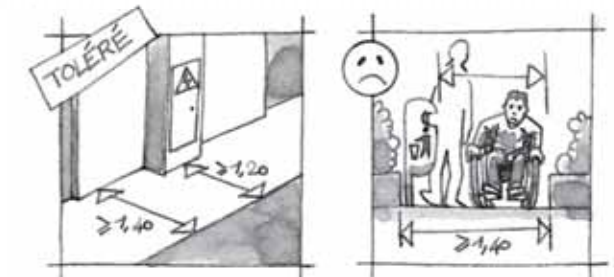
- ▶ L'aménagement de **ressauts successifs** est déconseillé car la répétitivité de l'obstacle que constitue le ressaut est très pénible pour les personnes en fauteuil roulant : on préférera un plan incliné dont la pente est inférieure ou égale à 5%.



- ▶ En ERP, la **largeur** exigée pour les cheminements est supérieure à celle demandée en habitation, du fait notamment des flux d'usagers qui peuvent y être très supérieurs. La largeur de 1,40m, également exigée à l'intérieur des bâtiments, est par ailleurs celle requise pour deux « unités de passage » en matière de sécurité contre l'incendie dans les ERP.
- ▶ La largeur d'un cheminement se **mesure** entre les mains courantes, les garde-corps ou les bordures éventuels.
- ® Si l'on veut permettre le croisement sans difficultés de deux personnes en fauteuil roulant, la largeur du cheminement devra atteindre 1,60m.



- ▶ La **réduction ponctuelle** admise doit être appréciée selon le contexte. Il s'agira notamment de prendre en compte la fréquentation du cheminement en question : celle-ci pourra dépendre de sa localisation à l'intérieur de l'ERP (proche de l'entrée principale ou plus excentré), de l'importance des bâtiments ou équipements qu'il dessert, et de la nature de l'établissement.
- ▶ Il est important d'éviter tout aménagement favorisant l'**installation ultérieure d'obstacles** même temporaires. Par exemple, les poteaux ou barrières où pourraient s'accrocher des véhicules à deux roues doivent être disposés suffisamment en-dehors du cheminement de 1,40 m.



® : recommandé



ARRÊTÉ

c) Espaces de manoeuvre et d'usage pour les personnes circulant en fauteuil roulant :

Un espace de manoeuvre avec possibilité de demi-tour est nécessaire en chaque point du cheminement où un choix d'itinéraire est donné à l'utilisateur, ainsi que devant les portes d'entrée desservies par un cheminement accessible qui comportent un système de contrôle d'accès.

Un espace de manoeuvre de porte est nécessaire de part et d'autre de chaque porte ou portillon situé le long du cheminement, à l'exception de ceux ouvrant uniquement sur un escalier, et à l'exception des portes des sanitaires, douches et cabines d'essayage ou de déshabillage non adaptés.

Un espace d'usage est nécessaire devant chaque équipement ou aménagement situé le long du cheminement afin d'en permettre l'atteinte et l'usage.

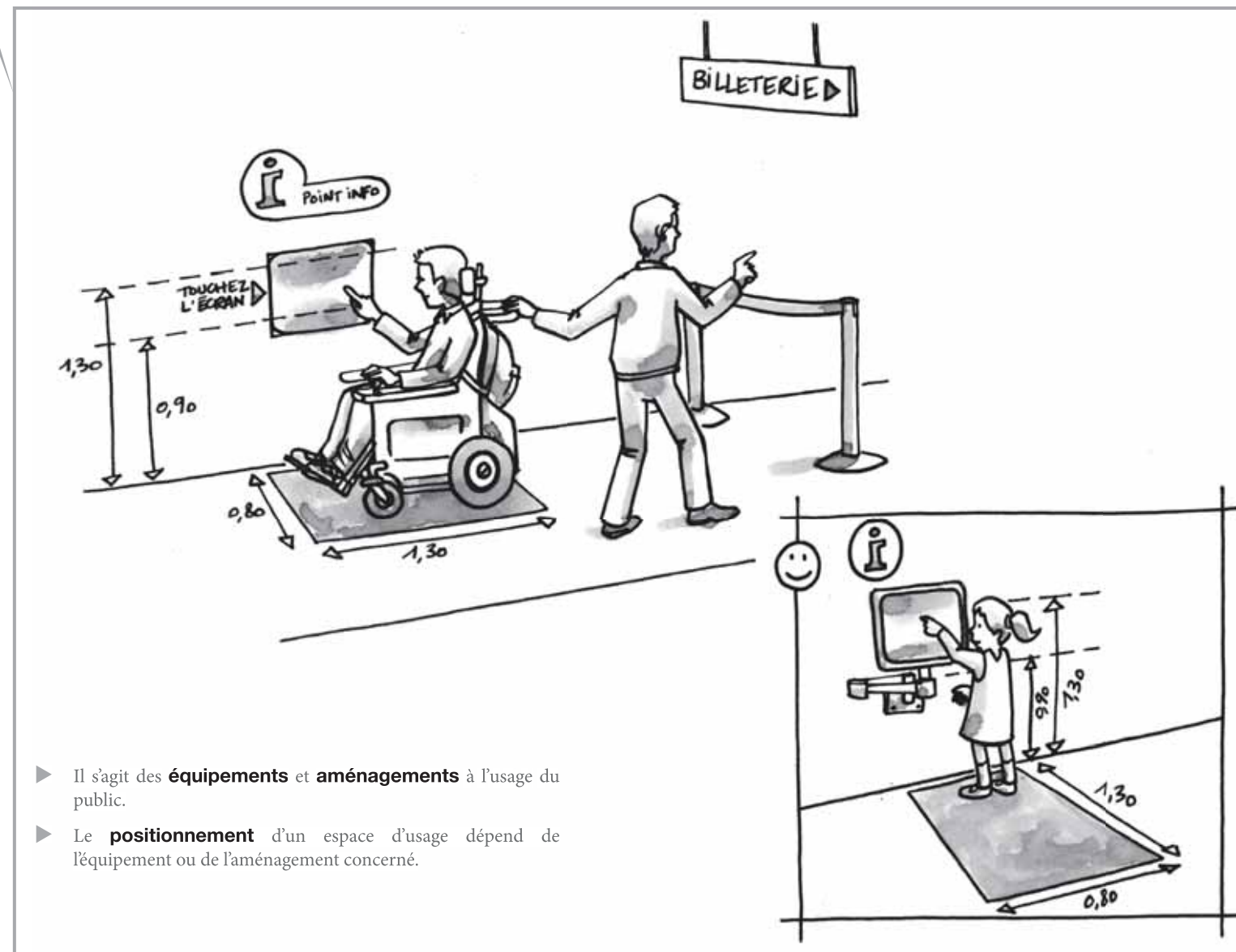
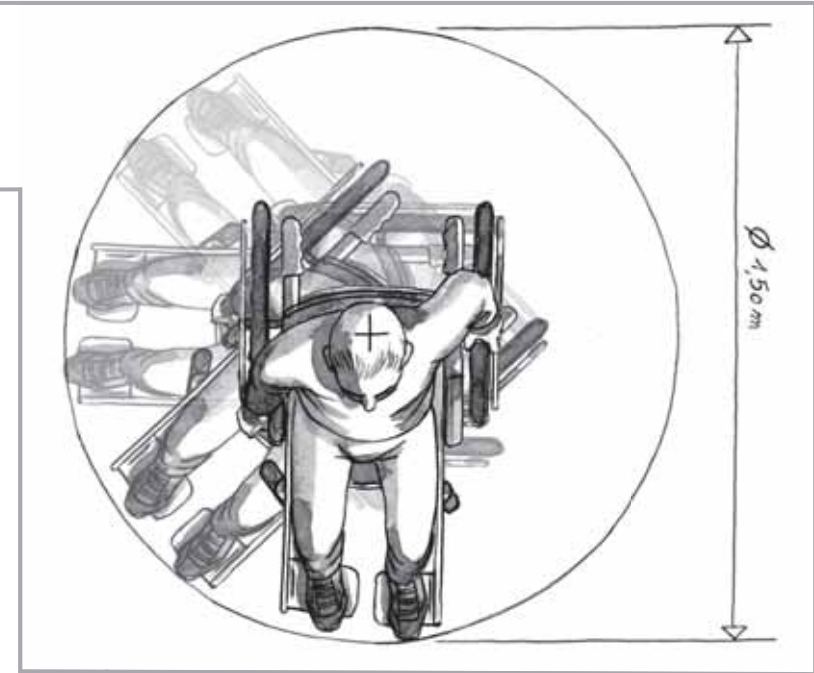
Les caractéristiques dimensionnelles de ces différents espaces sont définies à l'annexe 2.

► Afin d'éviter la fatigue, il est important que les personnes en fauteuil roulant n'aient pas à parcourir de trop longues distances avant de pouvoir faire **demi-tour** si elles n'ont pas pris la bonne direction ou si elles ne peuvent accéder à un bâtiment.

► Le positionnement de l'**espace de manoeuvre de porte** dépend du sens d'ouverture de la porte et de l'impératif d'atteinte de la poignée.

► Cet espace est destiné à permettre aux personnes en fauteuil roulant de manoeuvrer et franchir une porte de façon **autonome** : il n'est donc pas nécessaire de part et d'autre des portes menant uniquement à un escalier, ou uniquement à un sanitaire, une douche ou une cabine d'habillage non adaptés.

illustrations voir article 10 (p. 23)



► Il s'agit des **équipements et aménagements** à l'usage du public.

► Le **positionnement** d'un espace d'usage dépend de l'équipement ou de l'aménagement concerné.





# B Cheminements extérieurs (suite)

R. 111-19-2 | article 2

ARRÊTÉ

### 3° Sécurité d'usage

Le sol ou le revêtement de sol du cheminement accessible doit être non meuble, non glissant, non réfléchissant et sans obstacle à la roue.

Les trous et fentes situés dans le sol du cheminement doivent avoir une largeur ou un diamètre inférieur ou égal à 2 cm.

Le cheminement accessible doit être libre de tout obstacle. Afin d'être repérables, les éléments éventuels qui ne peuvent pas être mis en-dehors du cheminement doivent répondre aux exigences suivantes :

- s'ils sont suspendus au-dessus du cheminement, laisser un passage libre d'au moins 2,20 m de hauteur au-dessus du sol ;
- s'ils sont implantés sur le cheminement, quelle que soit leur hauteur, ou en saillie latérale de plus de 15 cm sur le cheminement, comporter un élément de contraste visuel par rapport à leur environnement immédiat et un rappel tactile ou un prolongement au sol.

Lorsque le cheminement est bordé à une distance inférieure à 0,90 m par une rupture de niveau d'une hauteur de plus de 0,40 m, un dispositif de protection doit être implanté afin d'éviter les chutes.

Ⓡ Lorsque des fentes sont inévitables, il est important de les **positionner perpendiculairement** au cheminement afin de limiter le risque d'y coincer une roue de fauteuil roulant, de poussette ou de vélo.

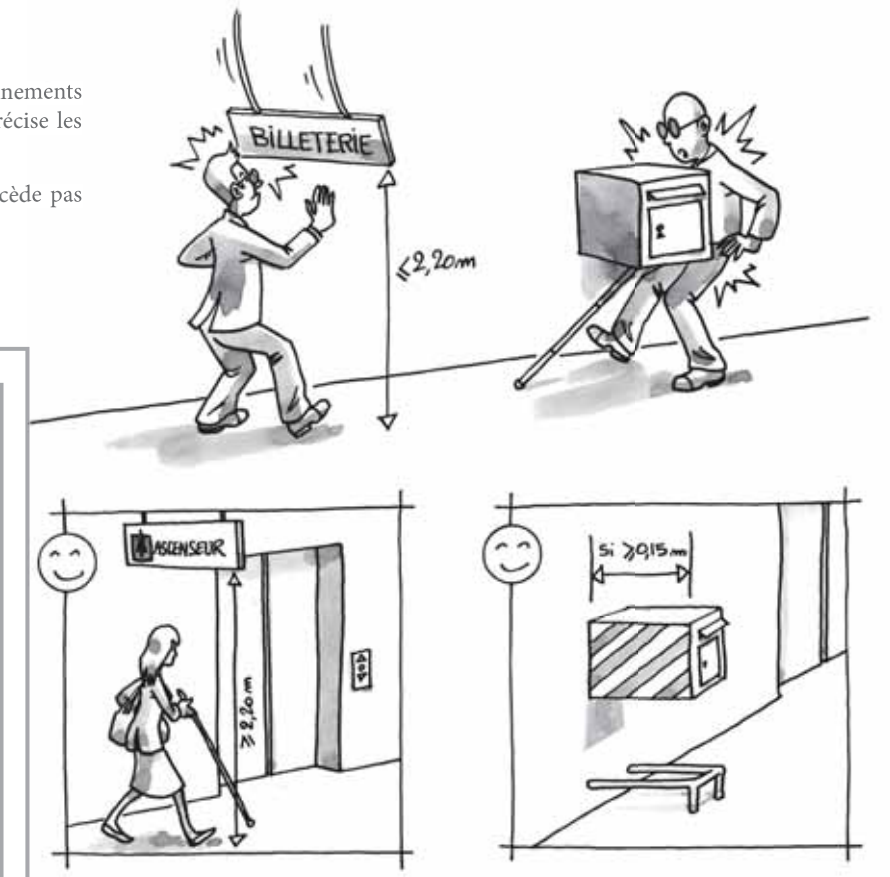
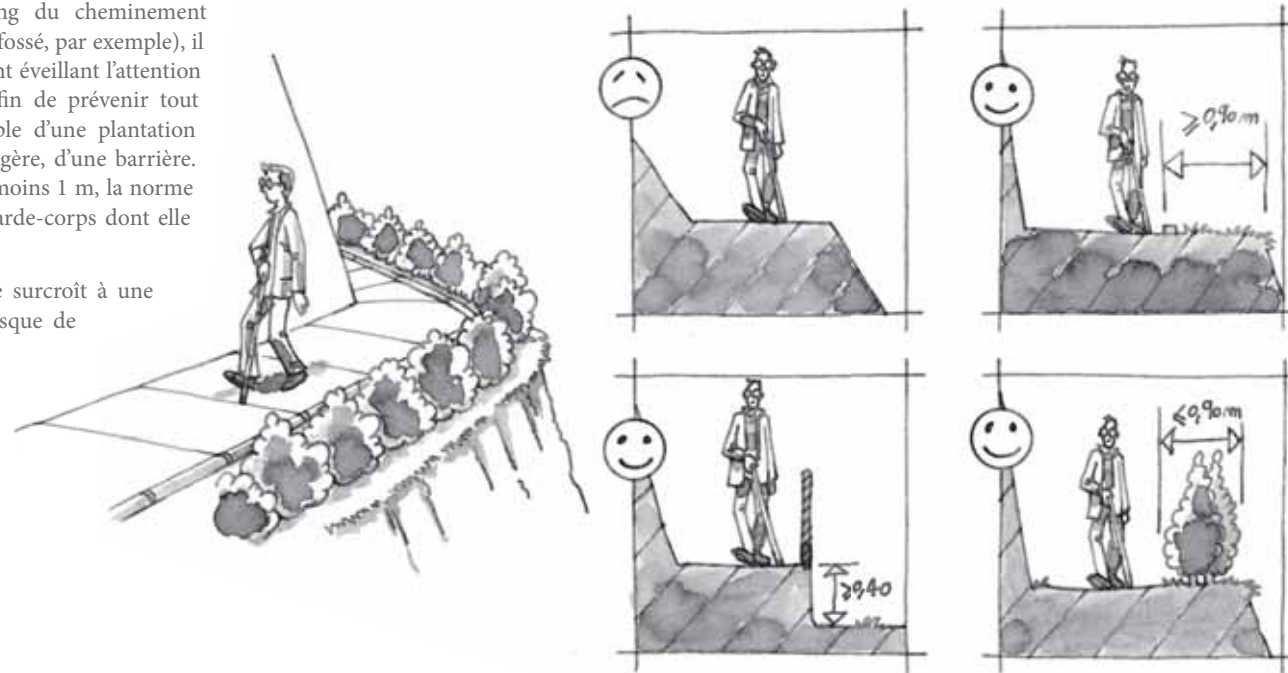
- ▶ Les **sols meubles** (sable, graviers, cheminements enherbés, paillasons épais, etc.) sont impraticables pour les personnes en fauteuil roulant et présentent des risques de chute pour les personnes à l'équilibre fragile. Les personnes qui se déplacent à l'aide de cannes redoutent particulièrement les sols glissants, dangereux au demeurant pour l'ensemble de la population.
- ▶ Le caractère "**non glissant**" doit être apprécié à l'état "sec" du sol ou de son revêtement. La glissance d'un sol dépend des matériaux en contact (sol, chaussure, embout de canne, pneumatiques ...) et de l'interface entre les deux (eau, poussière, gravier ...). On évitera donc en extérieur les matériaux trop lisses susceptibles d'être très glissants lorsqu'ils sont mouillés (pluie ou intervention de nettoyage). Une attention particulière sera apportée aux revêtements en bois, qui peuvent être adaptés à un usage en extérieur en raison de leur imputrescibilité, mais s'avérer extrêmement glissants lorsqu'ils sont mouillés.
- ▶ Le caractère "**non réfléchissant**" doit être apprécié à l'état "sec" du sol ou de son revêtement.
- ▶ Les différences de relief du revêtement de sol sont très bien perçues par les personnes aveugles. Le **relief** ne doit cependant pas être trop accentué, au risque de devenir une gêne au balayage de la canne d'aveugle ou au déplacement d'une personne en fauteuil roulant ou marchant avec difficulté, voire un danger pour ces dernières.

- ▶ Les **obstacles isolés** tels que bornes, poteaux, etc., doivent être autant que possible évités sur les cheminements et aux abords de ceux-ci. L'annexe 3 de l'arrêté du 15 janvier 2007 relatif à l'accessibilité de la voirie précise les dimensions recommandées pour la détection des bornes et poteaux par une canne d'aveugle.
- Ⓡ Il est souhaitable que les **barrières** comportent un élément bas continu ou dont la discontinuité n'excède pas 0,40m, situé à une hauteur de 0,40 m maximum, pour être détectable par une canne d'aveugle.
- ▶ Les **passages de portes** ne sont pas considérés comme des obstacles suspendus.

- ▶ En cas de **rupture de niveau** le long du cheminement (cheminement en remblai ou bordé par un fossé, par exemple), il est nécessaire de mettre en place un élément éveillant l'attention d'une personne aveugle ou malvoyante afin de prévenir tout risque de chute. Il peut s'agir par exemple d'une plantation robuste (haie, buisson,...), d'une clôture légère, d'une barrière. Dès qu'il existe une hauteur de chute d'au moins 1 m, la norme NFP 01.012 préconise l'installation d'un garde-corps dont elle définit les caractéristiques dimensionnelles.

Ⓡ Une **bordure chasse-roues** permet de surcroît à une personne en fauteuil roulant d'éviter le risque de sortir du cheminement.

Ⓡ Il convient de **signaler** toute excavation ou dénivellation due à l'ouverture de travaux sur un cheminement par un obstacle bien visible et perceptible par une canne d'aveugle (élément comportant une partie basse située à une hauteur maximum de 0,40m).





# B Cheminements extérieurs (suite)

R. 111-19-2 | article 2

ARRÊTÉ

Lorsqu'un escalier est situé dans un espace de circulation, la partie située en dessous de 2,20 m, si elle n'est pas fermée, doit être visuellement contrastée, comporter un rappel tactile au sol et être réalisée de manière à prévenir les dangers de chocs pour des personnes aveugles ou malvoyantes.

Les parois vitrées situées sur les cheminements ou en bordure immédiate de ceux-ci doivent être repérables par des personnes de toutes tailles à l'aide d'éléments visuels contrastés par rapport à l'environnement immédiat.

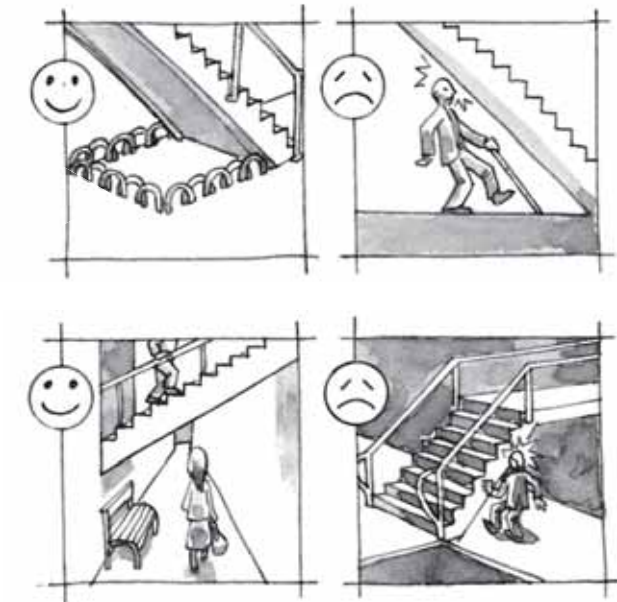
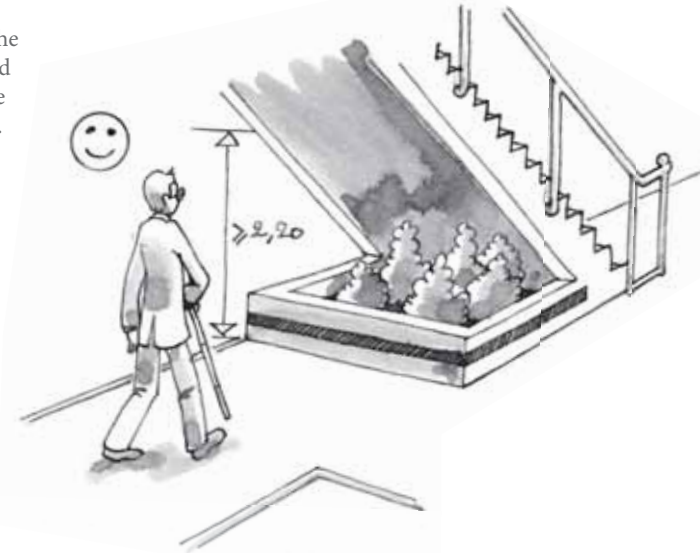
Toute volée d'escalier comportant trois marches ou plus doit répondre aux exigences applicables aux escaliers des parties communes visées à l'article 7-1, à l'exception de la disposition concernant l'éclairage.

Toute volée d'escalier comportant moins de trois marches doit répondre aux exigences applicables aux escaliers des parties communes visées au 2° de l'article 7-1, à l'exception de la disposition concernant l'éclairage.

Lorsqu'un cheminement accessible croise un itinéraire emprunté par des véhicules, il doit comporter un élément permettant l'éveil de la vigilance des piétons au droit de ce croisement. Un marquage au sol et une signalisation doivent également indiquer aux conducteurs des véhicules qu'ils croisent un cheminement pour piétons.

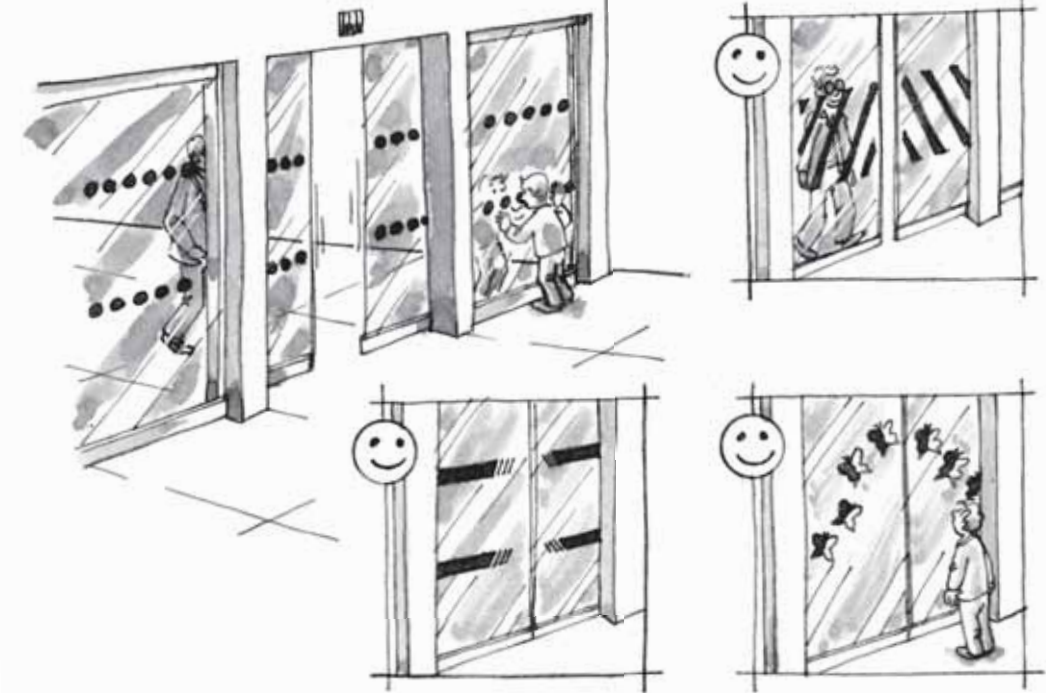
Le cheminement doit comporter un dispositif d'éclairage répondant aux exigences définies à l'article 14.

▶ Lorsqu'un **volume sous escalier** est proche d'une circulation ou intégré dans un grand espace de circulation, une personne déficiente visuelle peut se blesser en heurtant l'escalier. Il est préférable que l'accès à un tel volume soit rendu impossible par un aménagement tel qu'une barrière ou des plantes, ou que ce volume soit enclôsné. Les chocs peuvent aussi intervenir latéralement sur le limon de l'escalier ou le garde-corps : il conviendra donc d'y éviter toute saillie pouvant se révéler dangereuse en cas de choc.



▶ Ces **éléments contrastés** sont collés, peints, gravés ou incrustés dans les vitrages

® Il est recommandé de **disposer les motifs** à l'intérieur de deux bandes horizontales d'une largeur de 5 cm, situées respectivement à 1,10 m et 1,60 m de hauteur.

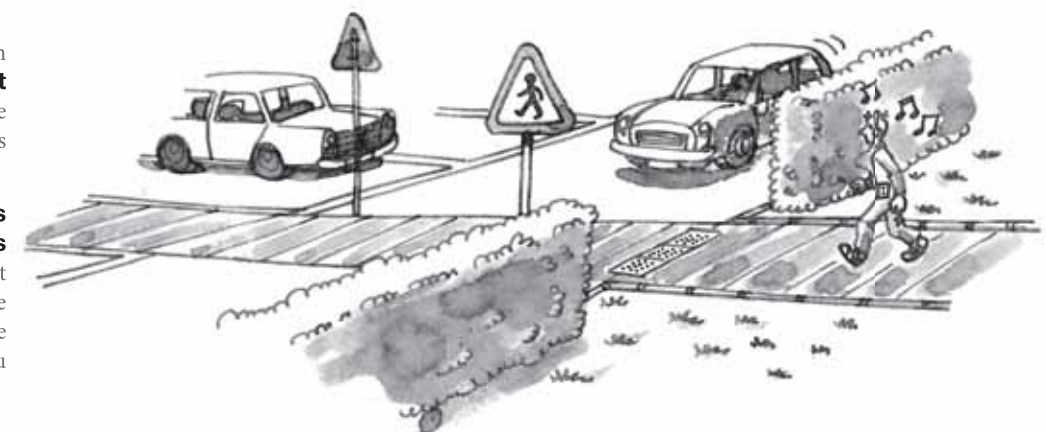


® L'installation d'une **main courante** est souhaitable dès qu'il existe une marche à franchir.

illustrations  
voir article 7-1  
( p. 16)

▶ Cette règle n'est applicable que lorsque, sur le terrain de l'opération, un cheminement pour piétons et un itinéraire pour véhicules **clairement séparés** se croisent. Ce n'est pas le cas des espaces "partagés" de manière indifférenciée par les différents usagers, conçus pour que les véhicules roulent au pas lorsque des piétons sont présents.

▶ L'éveil de la vigilance concerne principalement les **personnes aveugles ou malvoyantes** et les **personnes sourdes ou malentendantes** qui peuvent être surprises et mises en danger par un véhicule qu'elles n'ont pas vu ou pas entendu. Le repérage du danger se fera par exemple par une signalisation, un contraste de couleur, de lumière ou de texture sur la zone de croisement, ou par l'implantation d'un dispositif d'élargissement du champ visuel (miroir convexe).







# C Stationnement

R. 111-19-2 | article 3

## ARRÊTÉ

### ■ Article 3

**I.** - Tout parc de stationnement automobile intérieur ou extérieur à l'usage du public et dépendant d'un établissement recevant du public ou d'une installation ouverte au public doit comporter une ou plusieurs places de stationnement adaptées pour les personnes handicapées et réservées à leur usage. Les caractéristiques de ces places sont définies au II du présent article.

Ces places adaptées sont localisées à proximité de l'entrée, du hall d'accueil ou de l'ascenseur et reliées à ceux-ci par un cheminement accessible tel que défini selon les cas à l'article 2 ou à l'article 6.

Les emplacements adaptés et réservés sont signalés.

**II.** - Les places des parcs de stationnement automobile adaptées pour les personnes handicapées doivent répondre aux dispositions suivantes :

#### 1° Nombre

Les places adaptées destinées à l'usage du public doivent représenter au minimum 2% du nombre total de places prévues pour le public. Le nombre minimal de places adaptées est arrondi à l'unité supérieure.

Au-delà de 500 places, le nombre de places adaptées, qui ne saurait être inférieur à 10, est fixé par arrêté municipal.

#### 2° Repérage

Chaque place adaptée destinée au public doit être repérée par un marquage au sol ainsi qu'une signalisation verticale.

#### 3° Caractéristiques dimensionnelles

Une place de stationnement adaptée doit correspondre à un espace horizontal au dévers près, inférieur ou égal à 2%.

La largeur minimale des places adaptées doit être de 3,30 m.

#### 4° Atteinte et usage

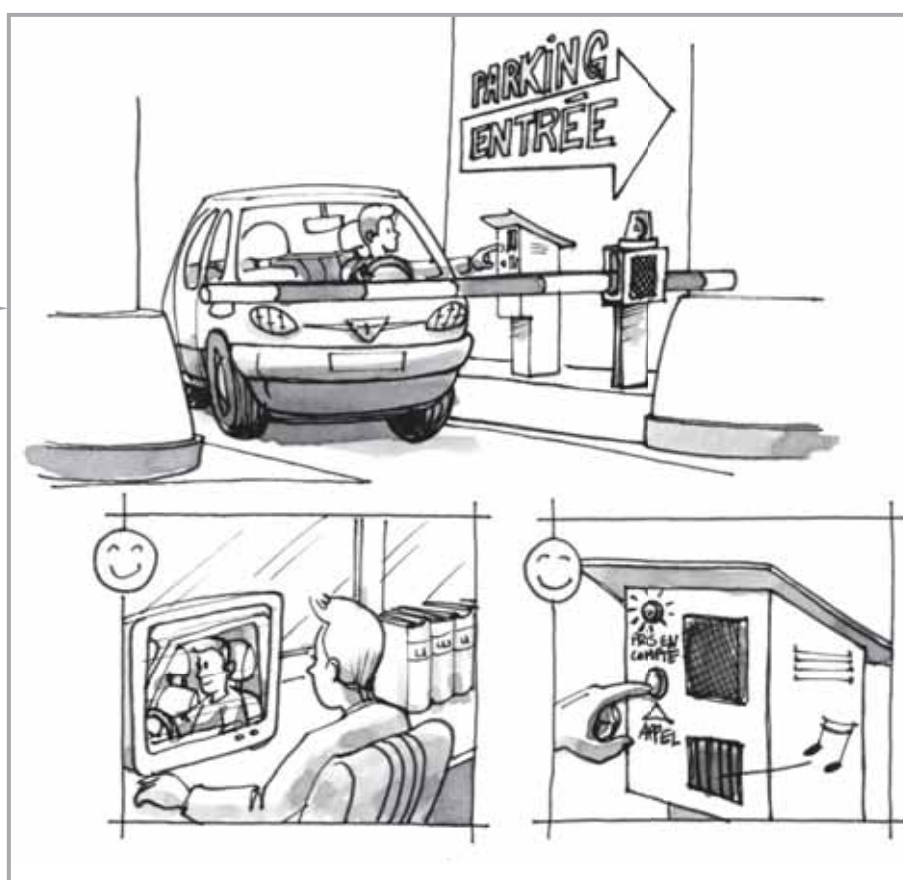
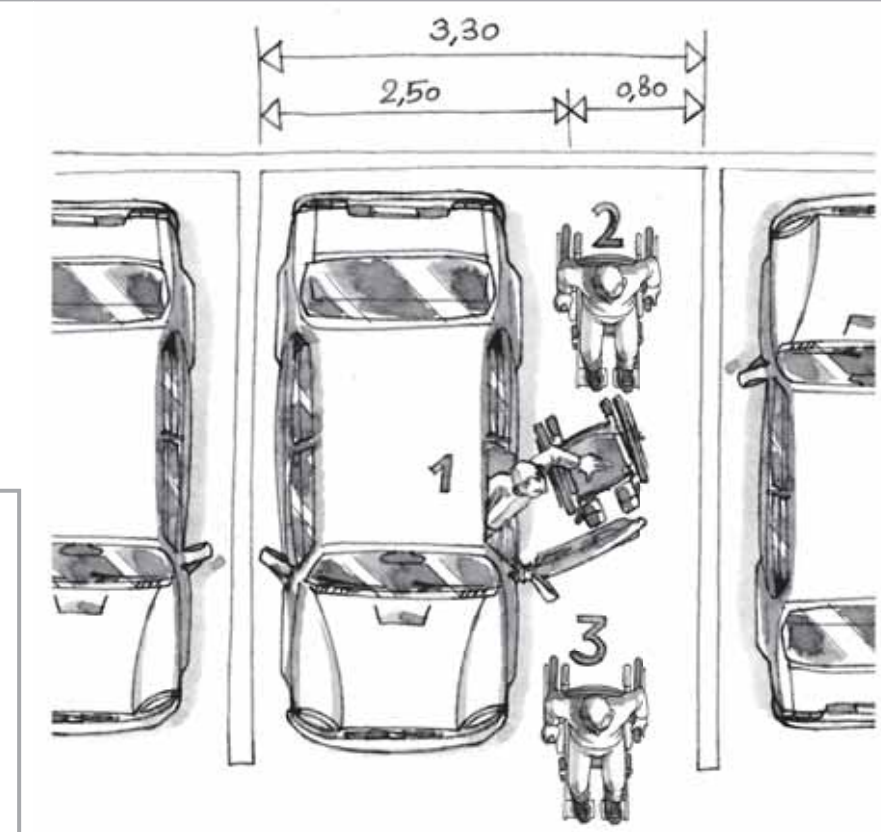
S'il existe un contrôle d'accès ou de sortie du parc de stationnement, le système doit permettre à des personnes sourdes ou malentendantes ou des personnes muettes de signaler leur présence au personnel et d'être informées de la prise en compte de leur appel. En particulier et en l'absence d'une vision directe de ces accès ou sorties par le personnel :

- tout signal lié au fonctionnement du dispositif d'accès doit être sonore et visuel ;
- les appareils d'interphonie sont munis d'un système permettant au personnel de l'établissement de visualiser le conducteur.

- ▶ Contrairement aux bâtiments d'habitation, une **double signalisation**, au sol et en hauteur, est obligatoire au droit des places dans les ERP. Ceci permet aux usagers, qui ne connaissent pas nécessairement les lieux, de pouvoir repérer facilement les places adaptées afin de pouvoir les utiliser (personnes handicapées) ou de veiller à les laisser libres (personnes valides).
- Ⓜ Le maître d'ouvrage est libre de choisir la façon de marquer la place de stationnement adaptée, à condition que ce marquage soit **visible** de loin et **compréhensible**. Toutefois, par souci de cohérence, il est utile de se rapprocher le plus possible des règles définies pour le stationnement sur la voirie, à savoir : marquage au sol blanc et symbole international sur la ligne de marquage ou à l'extérieur.
- Ⓜ Lorsque l'offre de stationnement pour visiteurs est répartie sur **plusieurs endroits**, et si chaque endroit ne comporte pas de places adaptées, il est nécessaire d'indiquer dès l'entrée sur la zone de stationnement la localisation des places adaptées.

- ▶ Ce seuil de pente maximale est compatible avec les impératifs d'**évacuation de l'eau** qui peuvent dans certains cas nécessiter une pente de 2%.

- ▶ Les **dimensions** couramment retenues pour une place de stationnement ordinaire sont de 2,50 m X 5 m. Elles permettent d'accueillir la grande majorité des véhicules. La place adaptée doit offrir une surlargeur de 0,80 m, ce qui correspond à une largeur totale de : 2,50 m + 0,80 m = 3,30 m.
- Ⓜ De manière à permettre tous les usages (sortie côté passager ou côté conducteur, stationnement en marche avant ou arrière), il est préférable de **matérialiser la place entière** et non d'identifier la seule bande de surlargeur.
- ▶ L'emplacement de 3,30m de large **ne doit pas empiéter** sur une circulation piétonne ou automobile.
- Ⓜ Il est par ailleurs recommandé de prévoir une **hauteur minimale de passage** de véhicule de 2,15 m jusqu'aux places de stationnement adaptées pour en faciliter l'accès aux véhicules adaptés pour le transport des personnes en fauteuil roulant, souvent surélevés.



▼ suite de l'article 3

Ⓜ : recommandé





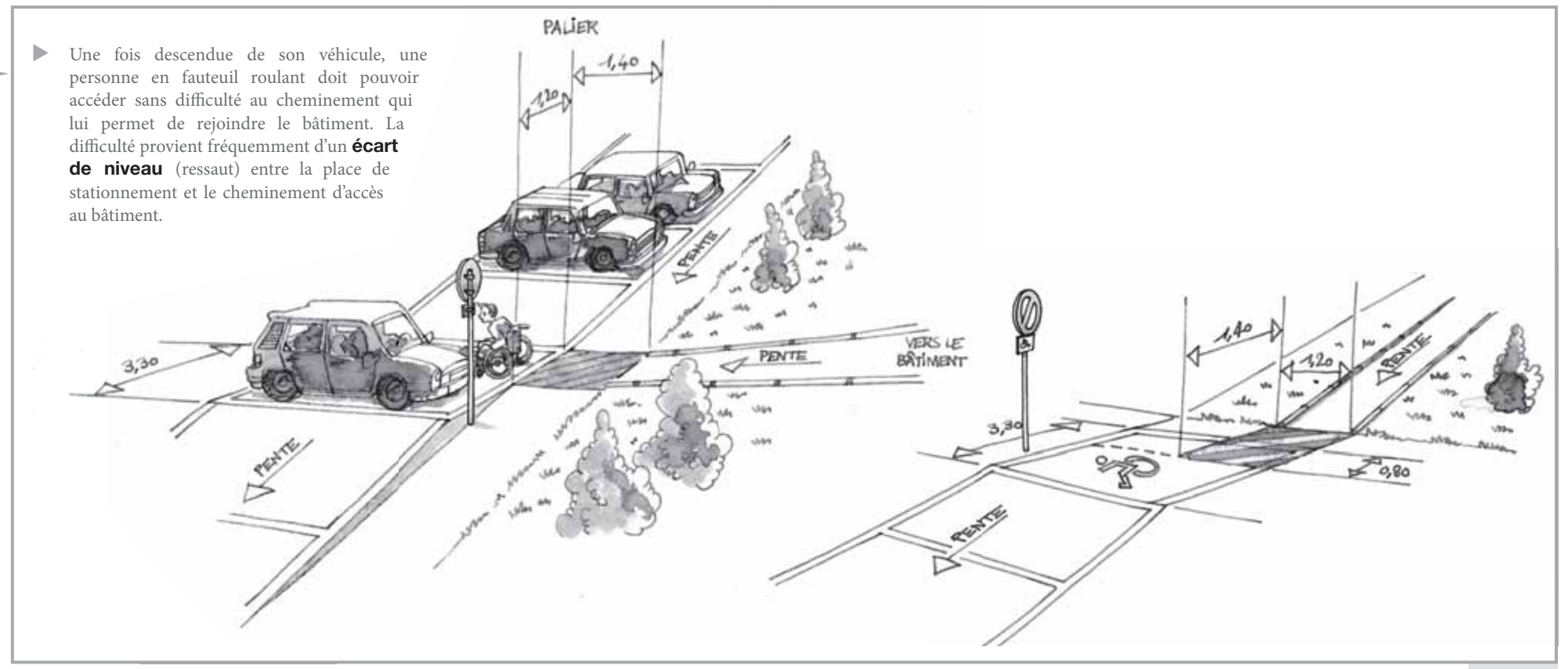
R. 111-19-2 | article 3

ARRÊTÉ

Quelle soit à l'extérieur ou à l'intérieur du bâtiment, une place de stationnement adaptée doit se raccorder sans ressaut de plus de 2 cm au cheminement d'accès à l'entrée du bâtiment ou à l'ascenseur. Sur une longueur d'au moins 1,40 m à partir de la place de stationnement adaptée, ce cheminement doit être horizontal au dévers près.

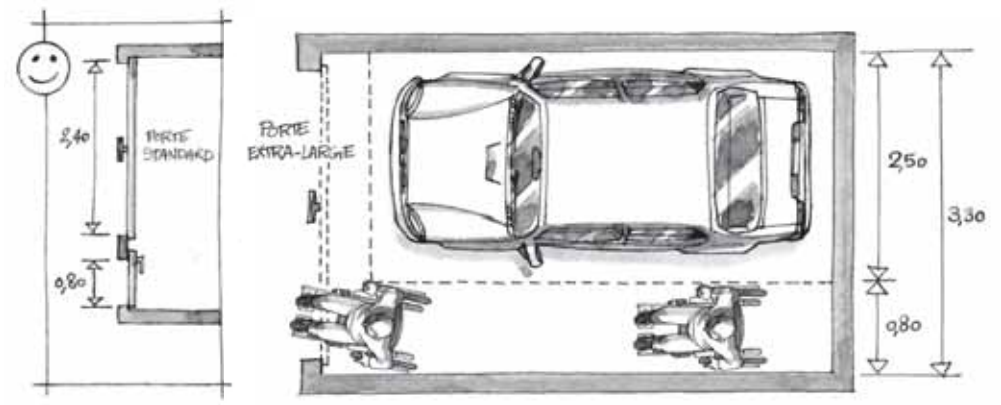
Les places adaptées, quelle que soit leur configuration et notamment lorsqu'elles sont réalisées dans un volume fermé, sont telles qu'un usager en fauteuil roulant peut quitter l'emplacement une fois le véhicule garé.

► Une fois descendue de son véhicule, une personne en fauteuil roulant doit pouvoir accéder sans difficulté au cheminement qui lui permet de rejoindre le bâtiment. La difficulté provient fréquemment d'un **écart de niveau** (ressaut) entre la place de stationnement et le cheminement d'accès au bâtiment.

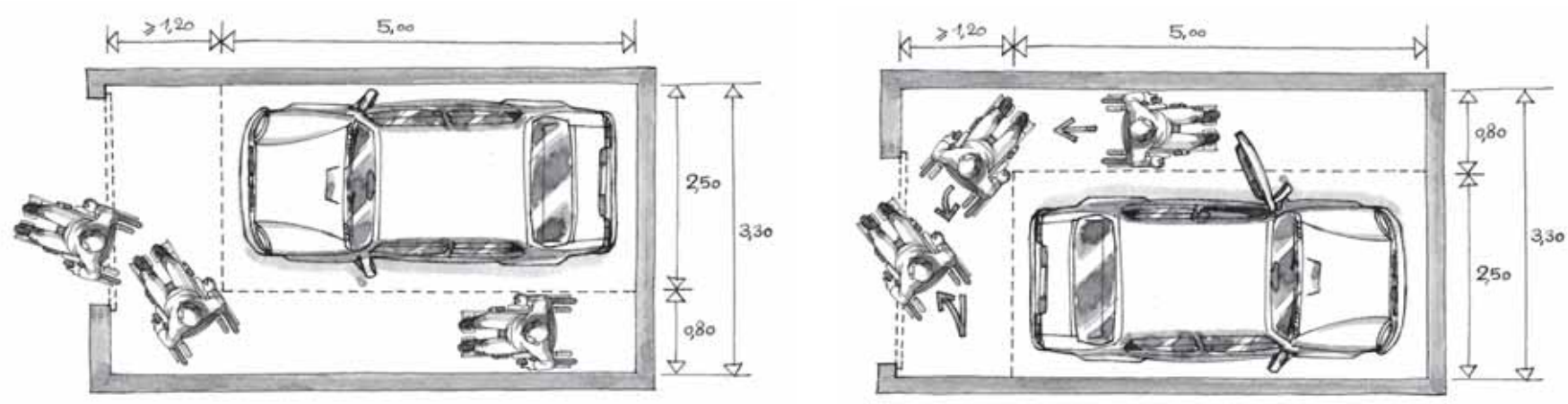


► Sans préjuger des configurations particulières, on peut considérer deux **cas types** :

1. (configuration la plus simple, à rechercher lors de la conception) pour sortir, l'usager dispose d'un **passage dans le prolongement de l'espace libre** qui a permis de descendre du véhicule : la personne en fauteuil roulant pourra quitter l'emplacement adapté sans contourner le véhicule garé



2. pour sortir, l'usager devra **contourner** même partiellement le véhicule garé : il faut alors un espace libre d'au moins 1,20 m entre le véhicule et l'élément de fermeture pour permettre à une personne en fauteuil roulant de faire une manœuvre à angle droit jusqu'à l'ouverture. Etant donné que pour l'application de cette règle on considère des véhicules de longueur inférieure ou égale à 5 m, ceci implique donc, dans ce cas, une profondeur de garage minimale de 6,20 m





# D Accès aux bâtiments et accueil

R. 111-19-2 | article 4

ARRÊTÉ

## Article 4

I. - Le niveau d'accès principal à chaque bâtiment où le public est admis doit être accessible en continuité avec le cheminement extérieur accessible.

Tout dispositif visant à permettre ou restreindre l'accès au bâtiment ou à se signaler au personnel doit pouvoir être repéré, atteint et utilisé par une personne handicapée. L'utilisation du dispositif doit être la plus simple possible.

II. - Pour l'application du I du présent article, l'accès au bâtiment ou à des parties de l'établissement doit répondre aux dispositions suivantes :

### 1° Repérage

Les entrées principales du bâtiment doivent être facilement repérables par des éléments architecturaux ou par un traitement utilisant des matériaux différents ou visuellement contrastés.

Tout dispositif visant à permettre ou restreindre l'accès au bâtiment ou à se signaler au personnel doit être facilement repérable visuellement par un contraste visuel ou une signalétique répondant aux exigences définies à l'annexe 3, et ne doit pas être situé dans une zone sombre.

### 2° Atteinte et usage

Les systèmes de communication entre le public et le personnel ainsi que les dispositifs de commande manuelle mis à la disposition du public doivent répondre aux exigences suivantes :

- être situés à plus de 0,40 m d'un angle rentrant de parois ou de tout autre obstacle à l'approche d'un fauteuil roulant ;
- être situés à une hauteur comprise entre 0,90 m et 1,30 m.

Le système d'ouverture des portes doit être utilisable en position « debout » comme en position « assis ».

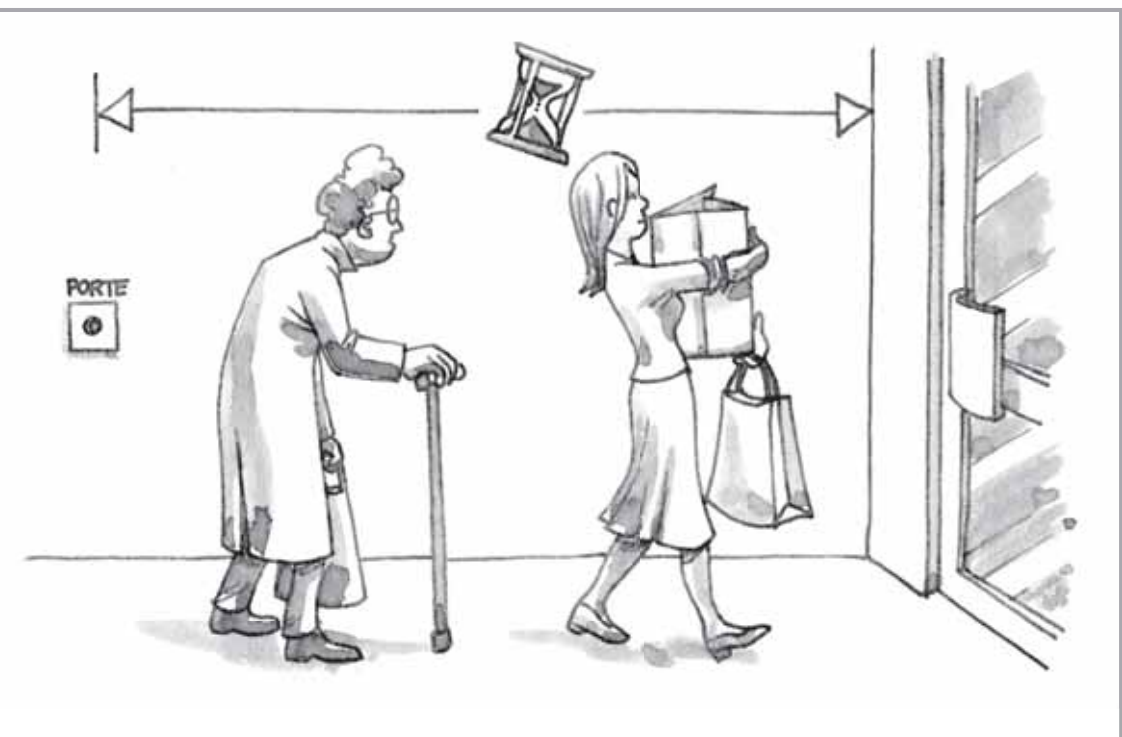
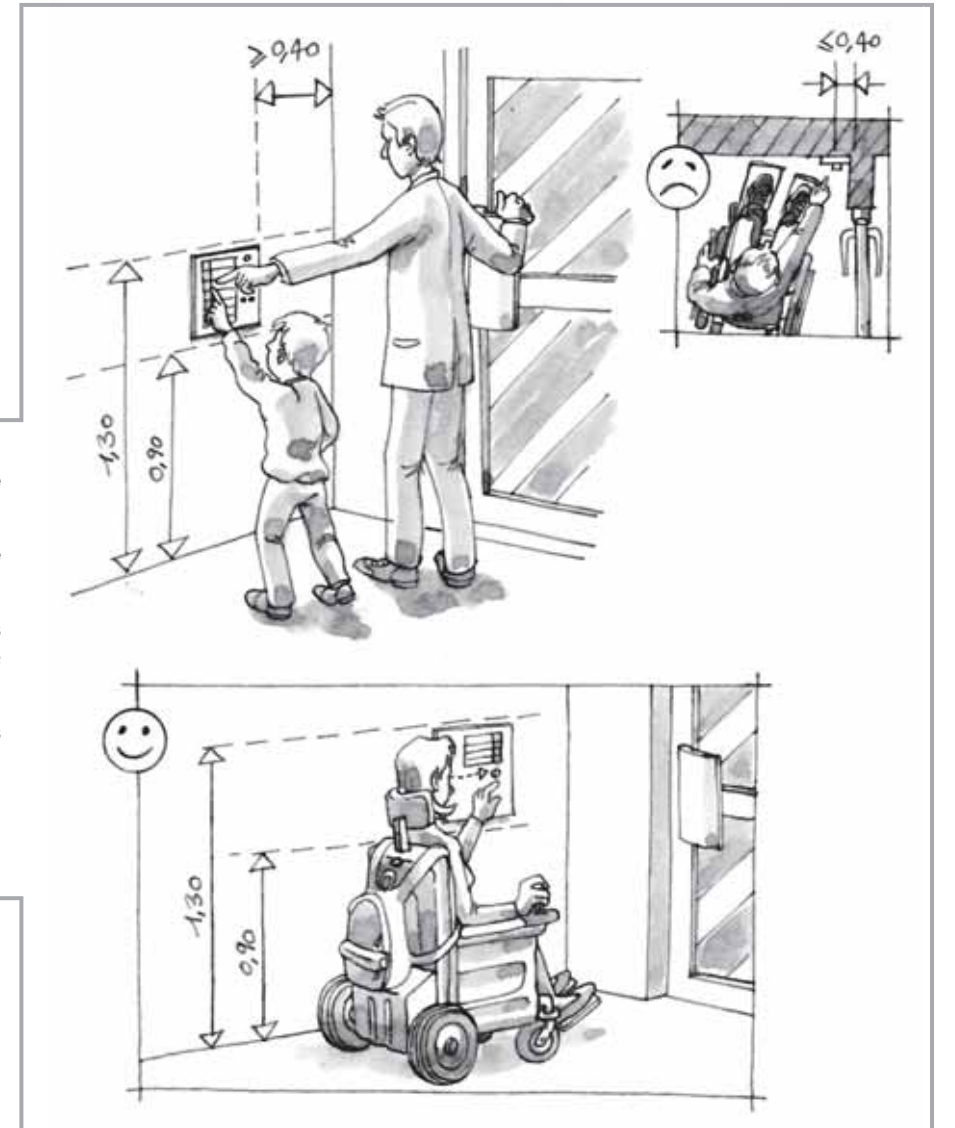
Lorsqu'il existe un dispositif de déverrouillage électrique, il doit permettre à une personne à mobilité réduite d'atteindre la porte et d'entamer la manœuvre d'ouverture avant que la porte ne soit à nouveau verrouillée.

- ® Il est souhaitable que **tous les accès courants** au bâtiment respectent cette exigence.
- ▶ La **“lisibilité”** du bâtiment, et en premier lieu un marquage clair de ses entrées, contribue pleinement à la qualité architecturale. Des entrées facilement repérables, fondamentales pour les malvoyants et les personnes déficientes mentales, profitent également à l'ensemble des usagers.

- ▶ Dans certains types d'ERP, l'accès au bâtiment peut passer par une étape de **communication avec le personnel**.
- ▶ D'une façon générale, il est important d'éviter les systèmes nécessitant des **enchaînements de manipulations** complexes ou rapides.
- ▶ Sont concernés ici toutes les **commandes à actionner** (claviers, interrupteurs), ainsi que les éléments permettant d'échanger des informations (écrans, haut-parleurs, microphones). Il doit être possible de s'en approcher au plus près afin de pouvoir :
  - pour une personne en fauteuil roulant, effectuer les manipulations, fournir et recevoir les informations en position “assis”
  - pour une personne malvoyante, pouvoir distinguer les informations affichées

- ▶ Cette exigence est réputée satisfaite dès lors que le système d'ouverture de porte respecte les dispositions relatives à **l'atteinte** et à **l'usage** décrites au 2° de l'article 10.

- ▶ Deux principes permettent de satisfaire cette exigence : une **proximité** entre la commande d'ouverture et la poignée de porte, ou un **temps de déverrouillage** suffisamment long.
- ▶ Il n'est pas possible de donner une indication précise de temps. Le **temps nécessaire** peut varier fortement selon la configuration des lieux. A titre d'exemple, l'exigence est réputée satisfaite si le système est doté d'une possibilité de réglage de la temporisation à l'occasion d'une intervention technique de base.







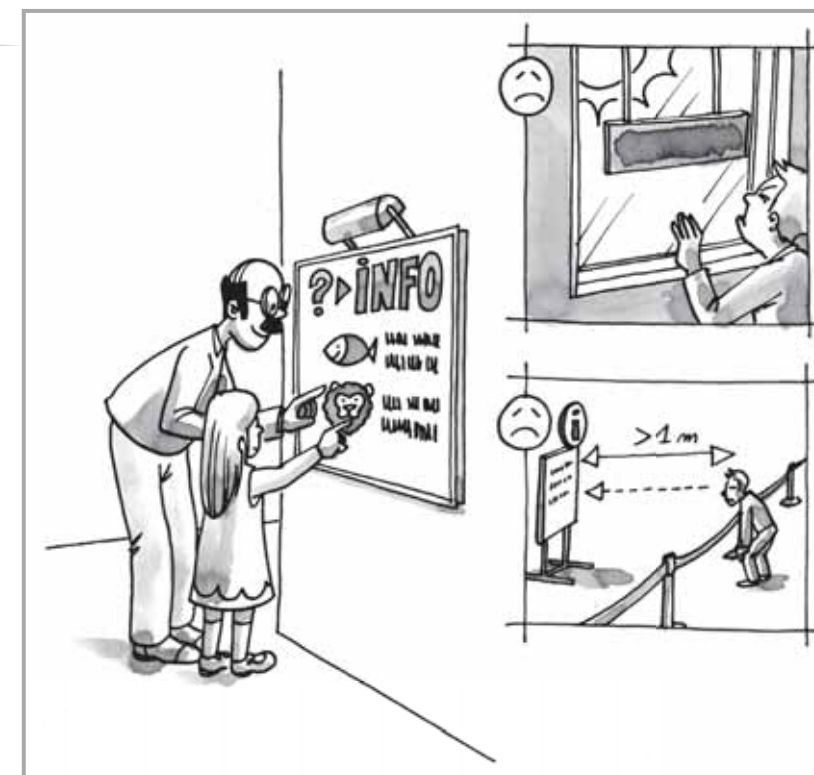
ARRÊTÉ

Les éléments d'information relatifs à l'orientation dans le bâtiment doivent répondre aux exigences définies à l'annexe 3.

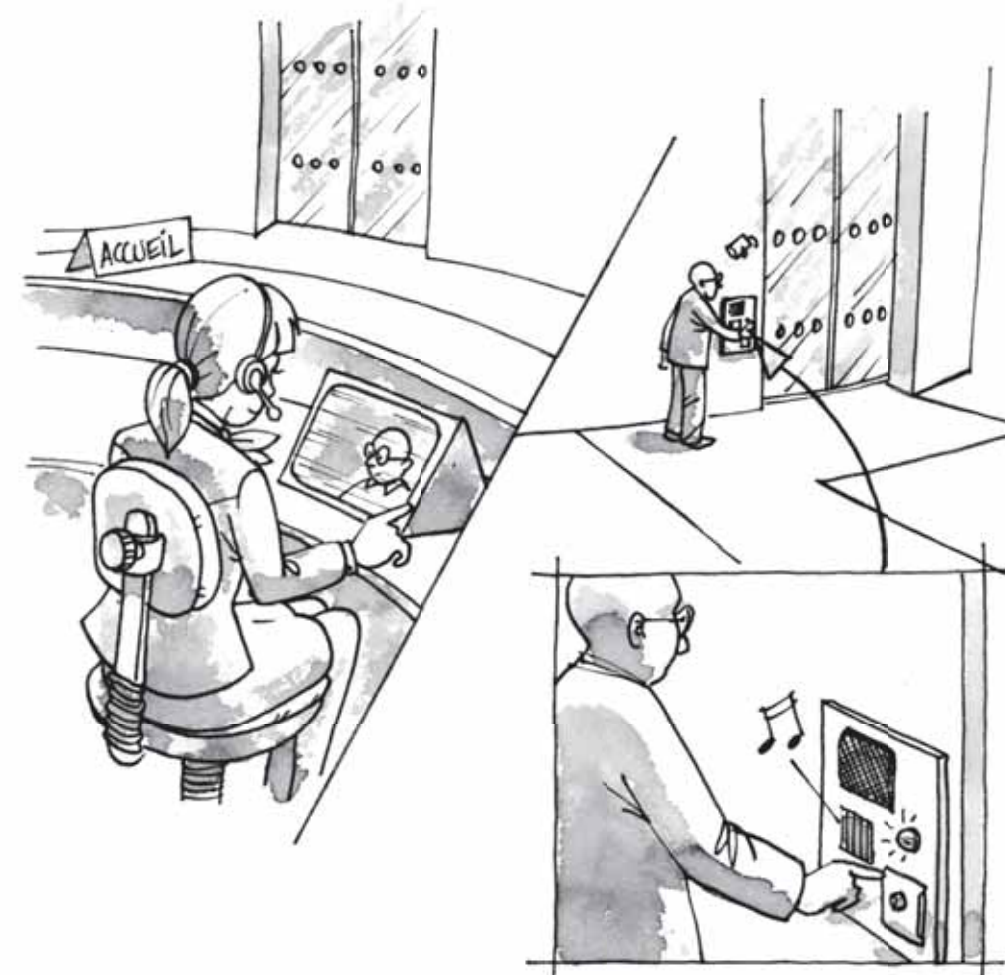
Tout signal lié au fonctionnement d'un dispositif d'accès doit être sonore et visuel.

S'il existe un contrôle d'accès à l'établissement, le système doit permettre à des personnes sourdes ou malentendantes ou des personnes muettes de signaler leur présence au personnel et d'être informées de la prise en compte de leur appel. En particulier et en l'absence d'une vision directe de ces accès par le personnel, les appareils d'interphonie sont munis d'un système permettant au personnel de l'établissement de visualiser le visiteur.

- ▶ À titre d'exemple, il peut s'agir :
  - du fonctionnement du **dispositif de communication** (informations du type : "l'appel a bien été envoyé", "l'appel a bien été reçu par le personnel", données sous forme visuelle)
  - du fonctionnement de la **gâche électrique** (information donnée sous forme visuelle, et rappel sonore si le bruit de fonctionnement du système est trop faible)
- ▶ Ces **informations** sonores (par haut parleur) et visuelles (témoin lumineux, par exemple) doivent être audibles et visibles aussi bien debout qu'assis.



- ▶ Un tel système doit permettre au personnel de pouvoir **visualiser** des personnes de toutes tailles (utilisation d'une caméra judicieusement placée et orientée, d'une caméra à champ large, ou de plusieurs caméras).







# D Accès aux bâtiments et accueil (suite)

R. 111-19-2 | article 5

ARRÊTÉ

## Article 5

I. - Tout aménagement, équipement ou mobilier situé au point d'accueil du public et nécessaire pour accéder aux espaces ouverts au public, pour les utiliser ou pour les comprendre, doit pouvoir être repéré, atteint et utilisé par une personne handicapée.

Lorsqu'il y a plusieurs points d'accueil à proximité l'un de l'autre, l'un au moins d'entre eux doit être rendu accessible dans les mêmes conditions d'accès et d'utilisation que celles offertes aux personnes valides, être prioritairement ouvert et être signalé de manière adaptée dès l'entrée. En particulier, toute information strictement sonore nécessaire à l'utilisation normale du point d'accueil doit faire l'objet d'une transmission par des moyens adaptés ou être doublée par une information visuelle.

Les espaces ou équipements destinés à la communication doivent faire l'objet d'une qualité d'éclairage renforcée.

II. - Pour l'application du I du présent article, les aménagements et équipements accessibles destinés à l'accueil du public doivent répondre aux dispositions suivantes :

Les banques d'accueil doivent être utilisables par une personne en position « debout » comme en position « assis » et permettre la communication visuelle entre les usagers et le personnel. Lorsque des usages tels que lire, écrire, utiliser un clavier sont requis, une partie au moins de l'équipement doit présenter les caractéristiques suivantes :

- une hauteur maximale de 0,80 m ;
- un vide en partie inférieure d'au moins 0,30 m de profondeur, 0,60 m de largeur et 0,70 m de hauteur permettant le passage des pieds et des genoux d'une personne en fauteuil roulant.

Lorsque l'accueil est sonorisé, il doit être équipé d'un système de transmission du signal acoustique par induction magnétique, signalé par un pictogramme.

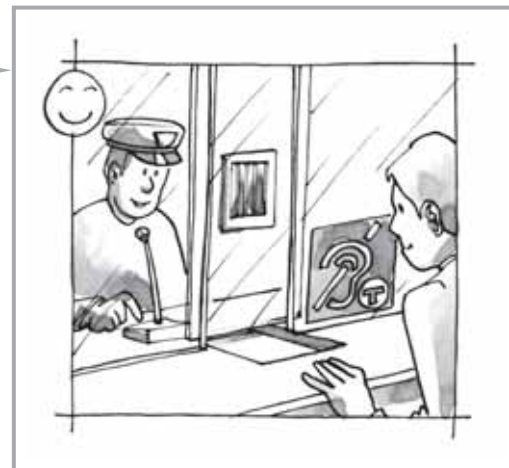
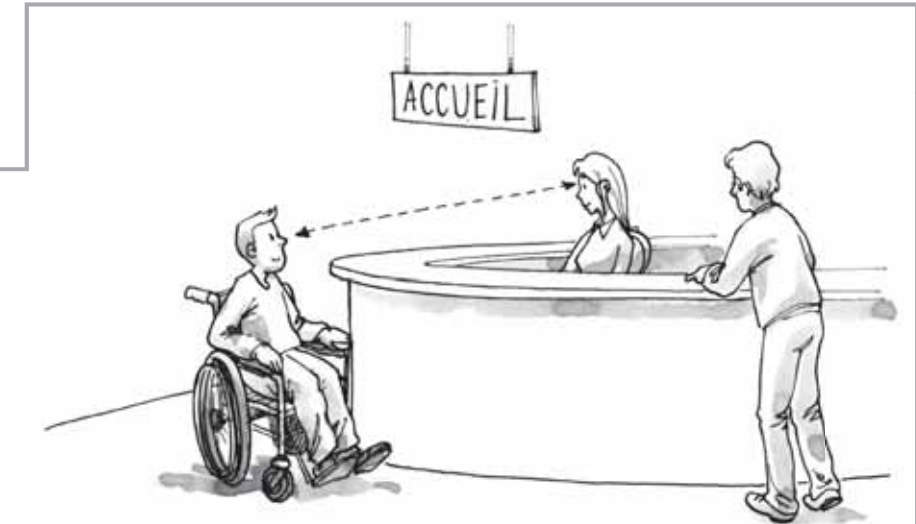
Les postes d'accueil doivent comporter un dispositif d'éclairage répondant aux exigences définies à l'article 14.

► L'**accueil** fait l'objet d'un article spécifique pour les ERP tant il revêt une importance essentielle pour l'accès au bâtiment et aux prestations qui y sont délivrées. Qu'un usager soit handicapé ou non, la qualité de sa prise d'information initiale, soit par la réception d'indications sonores ou visuelles, soit au moyen d'échanges directs avec le personnel de l'établissement, est déterminante pour l'ensemble des actions qu'il réalisera par la suite dans cet établissement. Au-delà de l'accessibilité purement physique de l'espace d'accueil, régie par le CCH, c'est l'organisation complète et le fonctionnement du système d'accueil qu'il convient d'analyser au regard de l'accessibilité.

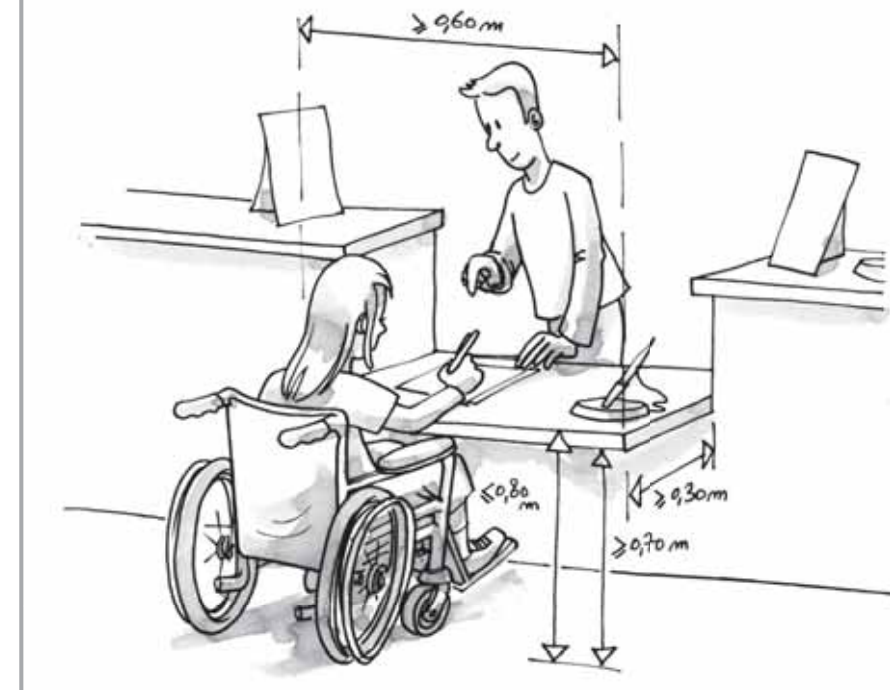
► Le **renforcement de la qualité de l'éclairage** ne se traduit pas nécessairement par une augmentation de la valeur d'éclairement, mais peut par exemple passer par une attention particulière portée au choix et à la disposition des luminaires, ou à la couleur de la lumière.

® Lorsque les règles de sécurité et les contingences du service le permettent il est important de généraliser la réalisation de **guichets abaissés** avec la possibilité, pour le public, de les utiliser assis.

► Dans le cas contraire, une attention particulière doit être apportée à l'aménagement de **parties de guichets surbaissés**, et, en cas d'incompatibilité avec d'éventuelles règles de sécurité, une dérogation doit être demandée.



► L'objectif est, notamment, de **faciliter la lecture sur les lèvres** pour les personnes ayant des difficultés d'audition.



### ■ Article 6

Les circulations intérieures horizontales doivent être accessibles et sans danger pour les personnes handicapées. Les principaux éléments structurants du cheminement doivent être repérables par les personnes ayant une déficience visuelle.

Les usagers handicapés doivent pouvoir accéder à l'ensemble des locaux ouverts au public et en ressortir de manière autonome.

Les circulations intérieures horizontales doivent répondre aux exigences applicables au cheminement extérieur accessible visées à l'article 2, à l'exception des dispositions concernant :

- l'aménagement d'espaces de manœuvre avec possibilité de demi-tour pour une personne circulant en fauteuil roulant ;
- le repérage et le guidage ;
- le passage libre sous les obstacles en hauteur, qui est réduit à 2 m dans les parcs de stationnement.

### ■ Article 7

Les circulations intérieures verticales doivent répondre aux dispositions suivantes :

Toute dénivellation des circulations horizontales supérieure ou égale à 1,20 m détermine un niveau décalé considéré comme un étage.

Lorsque le bâtiment comporte un ascenseur, tous les étages comportant des locaux ouverts au public doivent être desservis.

Lorsque l'ascenseur, l'escalier, ou l'équipement mobile n'est pas visible depuis l'entrée ou le hall du niveau principal d'accès au bâtiment, il doit y être repéré par une signalisation adaptée répondant aux exigences définies à l'annexe 3. Lorsqu'il existe plusieurs ascenseurs, escaliers ou équipements desservant de façon sélective les différents niveaux, cette signalisation doit aider l'utilisateur à choisir l'ascenseur ou l'escalier qui lui convient. Pour les ascenseurs, cette information doit figurer également à proximité des commandes d'appel.

## E | Circulations intérieures horizontales

espace de manœuvre  
repérage et guidage



- ▶ L'aménagement d'un tel espace n'est pas obligatoire dans une **circulation intérieure** afin de ne pas imposer de largeur de couloir de 1,50 m.
- ® Cependant, il est conseillé de prévoir un **élargissement du cheminement** à certains endroits plus fréquentés de manière à favoriser la fluidité des circulations, améliorer la lisibilité de l'espace et permettre à une personne en fauteuil roulant de faire demi-tour.

- ® Les circulations intérieures ne constituent généralement pas des espaces suffisamment grands pour nécessiter un **guidage** des personnes aveugles ou malvoyantes. Lorsque des cas de grands volumes se présentent (halls d'établissements de grande taille, par exemple) ainsi que dans des bâtiments comportant des circulations longues et/ou multiples (halls d'exposition, gares de transports collectifs), il est très fortement recommandé d'appliquer les dispositions sur le repérage et le guidage prévues pour les cheminements extérieurs.

## F | Circulations intérieures verticales | généralités

repérage



- ▶ Toute personne doit pouvoir **repérer à l'avance l'itinéraire** qu'elle doit suivre pour optimiser ses déplacements. Ceci est particulièrement important pour des personnes à mobilité réduite. Une signalétique efficace leur est indispensable et profite en même temps à l'ensemble des usagers.



### ■ Article 7-1

I. - Les escaliers doivent pouvoir être utilisés en sécurité par les personnes handicapées y compris lorsqu'une aide appropriée est nécessaire. La sécurité des personnes doit être assurée par des aménagements ou équipements facilitant notamment le repérage des obstacles et l'équilibre tout au long de l'escalier.

II. - À cette fin, les escaliers ouverts au public dans des conditions normales de fonctionnement doivent répondre aux dispositions suivantes, que le bâtiment comporte ou non un ascenseur :

#### 1° Caractéristiques dimensionnelles

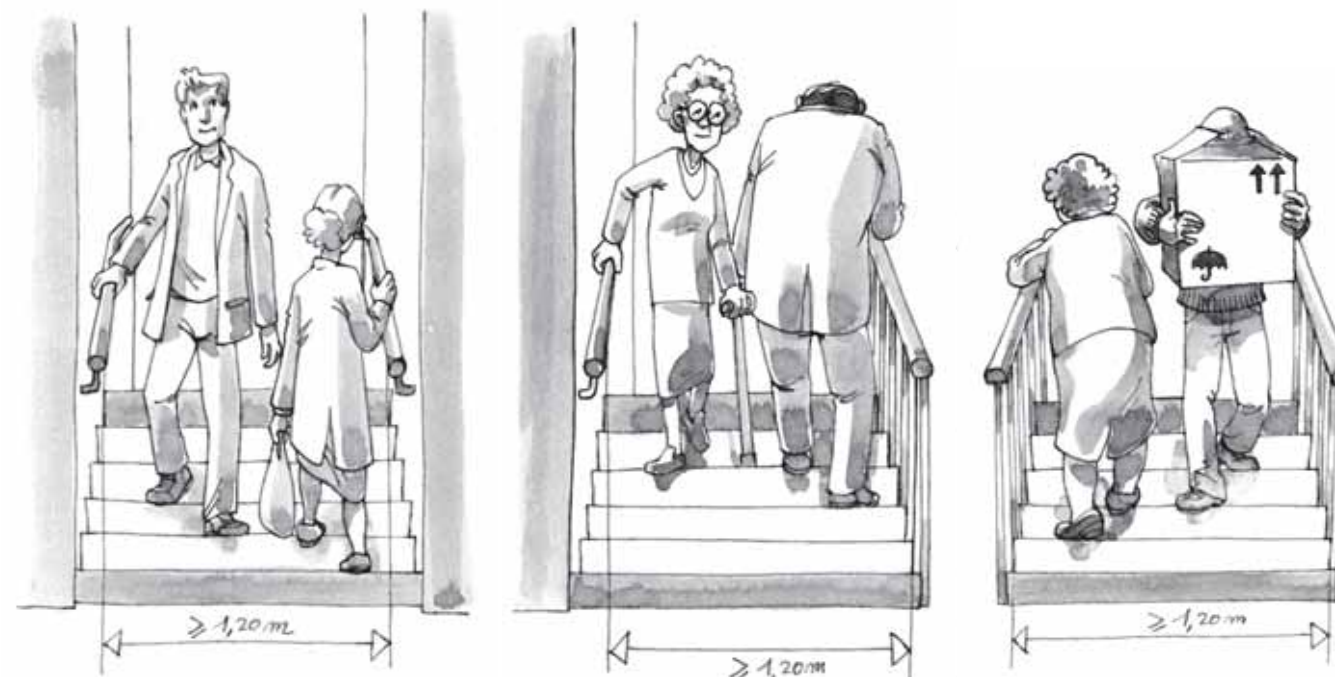
La largeur minimale entre mains courantes doit être de 1,20 m.

Les marches doivent répondre aux exigences suivantes :

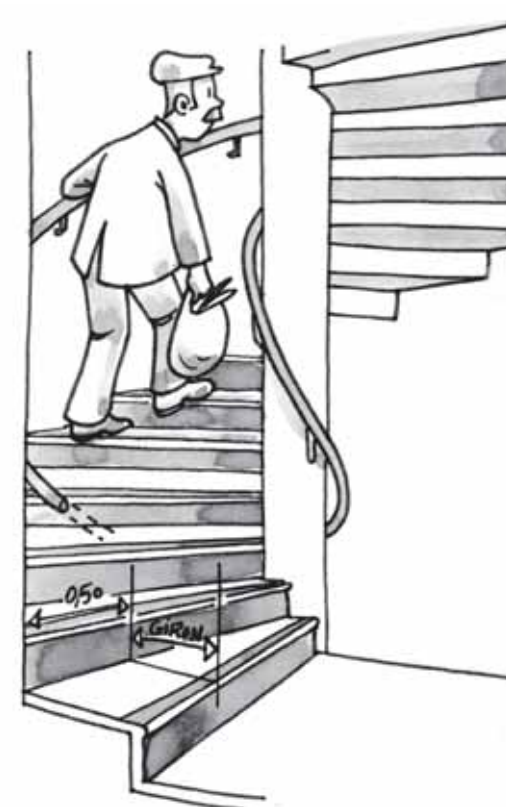
- hauteur inférieure ou égale à 16 cm ;
- largeur du giron supérieure ou égale à 28 cm.

- ▶ Ces exigences concernent **tous les escaliers desservant des locaux ouverts au public**. Les escaliers desservant uniquement des locaux techniques ne sont pas concernés.
- ▶ De nombreuses **personnes à mobilité réduite** mais e se déplaçant pas en fauteuil roulant peuvent être amenées à emprunter un escalier même s'il existe un ascenseur (par exemple en cas de panne de celui-ci). Pour celles-ci comme pour celles atteintes de déficience visuelle, il est important que l'escalier présente des caractéristiques d'accessibilité et de sécurité minimales (marches correctement dimensionnées, mains courantes bien conçues, dispositif d'éveil de vigilance en haut de l'escalier, etc.). Ses dimensions permettent qu'une personne en fauteuil roulant puisse y être portée, pour rendre des visites, ou suite à une immobilisation temporaire.

- ▶ L'escalier est un élément des circulations communes, il doit donc au minimum présenter à hauteur des épaules la même largeur que les autres circulations, afin de pouvoir s'y **croiser**. Dans le cas d'un escalier encoionné, la largeur de 1,20 m imposée entre mains courantes conduit à une largeur entre parois de 1,40 m. Dans le cas où un garde-corps tient lieu de main courante, la largeur de l'emmarchement peut être légèrement inférieure à 1,40 m, mais le passage mesuré à hauteur des épaules sera suffisant.



- ® Pour le **confort d'usage** d'un escalier :
  - la hauteur des marches (h) et le giron (g) doivent respecter la relation de Blondel, basée sur l'amplitude du pas moyen :  $60 \text{ cm} < 2h + g < 64 \text{ cm}$
  - il est fortement recommandé que toutes les marches d'un même escalier aient la même hauteur
- ▶ L'exigence portant sur la largeur du **giron** est destinée d'une part à permettre un appui complet du pied sur la marche et d'autre part à limiter la pente de l'escalier pour prévenir les risques de chutes et les situations de vertige. Dans le cas de marches non parallèles (escaliers hélicoïdaux ou balancés), la largeur minimale de giron, permettant à une personne d'emprunter l'escalier en sécurité en se tenant du côté le plus favorable, sera mesurée à 0,50 m du mur extérieur. Cette exigence n'est qu'un minimum et ne se substitue pas aux règles de l'art ou aux règles de sécurité qui peuvent être plus exigeantes.
- ▶ Le giron se mesure à l'**aplomb** du nez de marche ou du plancher supérieur.







ARRÊTÉ

### 2° Sécurité d'usage

En haut de l'escalier, un revêtement de sol doit permettre l'éveil de la vigilance à une distance de 0,50 m de la première marche grâce à un contraste visuel et tactile.

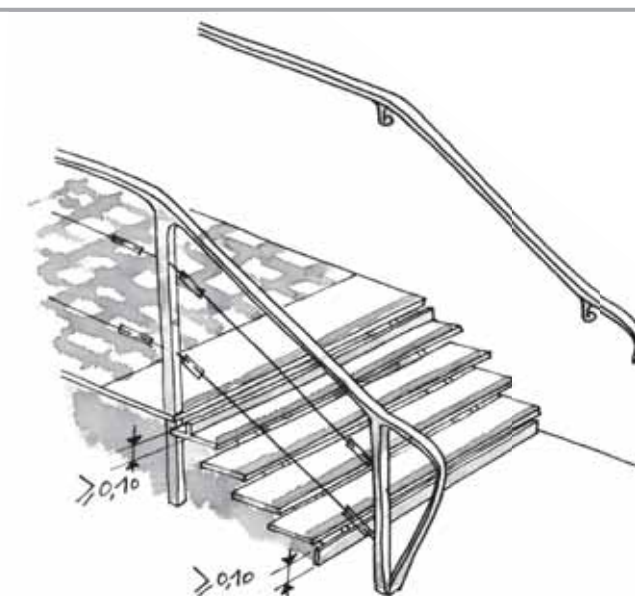
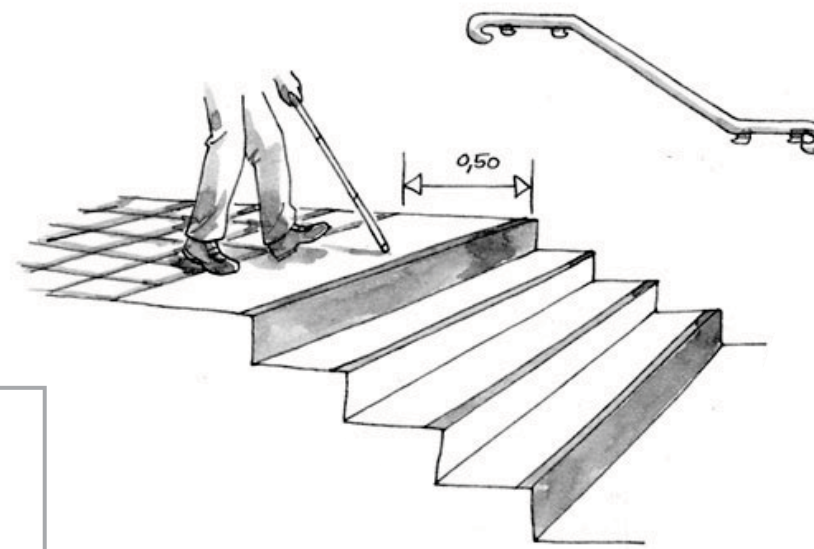
La première et la dernière marches doivent être pourvues d'une contremarche d'une hauteur minimale de 10 cm, visuellement contrastée par rapport à la marche.

Les nez de marches doivent répondre aux exigences suivantes :

- être de couleur contrastée par rapport au reste de l'escalier ;
- être non glissants ;
- ne pas présenter de débord par rapport à la contremarche.

L'escalier doit comporter un dispositif d'éclairage répondant aux exigences définies à l'article 14.

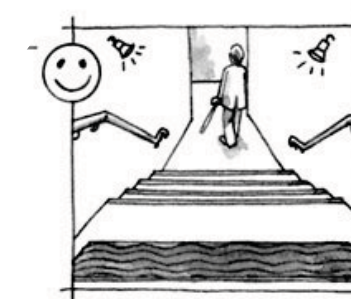
- Ⓡ Léveil de la vigilance d'une personne mal ou non voyante peut être obtenu par **différents moyens ou dispositifs**, notamment un simple changement de texture du revêtement de sol. La norme Afnor NFP 98-351 définit un type de bande d'éveil de vigilance dont la mise en œuvre s'impose en bordures de quais ferroviaires et aux abaissements de trottoirs face à des traversées de rues protégées pour les piétons. Si la décision d'équiper le haut d'un escalier d'une telle bande d'éveil de vigilance est prise par un maître d'ouvrage, il est important que son implantation soit conforme à la norme.
- Ⓡ Quel que soit le moyen d'éveil de vigilance retenu, il convient qu'il soit conçu et mis en œuvre de façon **homogène** pour tous les escaliers du même bâtiment. De plus, son relief ne devra pas créer de risque de chute.



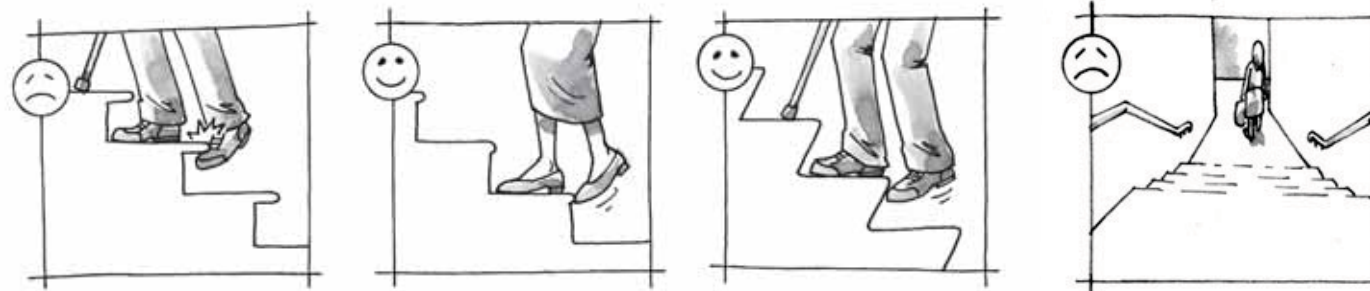
- Un escalier **sans contremarches** peut présenter des qualités spatiales intéressantes (légèreté, transparence, échappées visuelles, ...). Il est susceptible en revanche d'accroître les risques de chute si l'on néglige certains points de conception. Ainsi, afin de prévenir les personnes aveugles ou malvoyantes du début et de la fin de chaque volée, il est obligatoire que la première et la dernière marches soient munies d'une contremarche qui ne soit pas nécessairement fermée mais qui présentera une hauteur d'au moins 10 cm depuis le plancher ou la marche inférieure.

- Ⓡ Il est rappelé que le règlement de sécurité des ERP impose pour des escaliers de ce type situés à l'intérieur un **recouvrement** de 5 cm entre marches. Cette disposition est à recommander pour les escaliers extérieurs.
- Ⓡ Il faut veiller à maîtriser les **risques d'éblouissement** à travers les marches, notamment dans le cas où une source d'éclairage naturel ou artificiel importante est présente derrière l'escalier (présence, par exemple, de grandes baies vitrées derrière l'escalier).

- Un bon **contraste** entre les nez de marche et les revêtements de sol des marches et du palier est fondamental pour permettre une perception correcte de la géométrie et des extrémités de l'escalier. Il est conseillé de jouer sur des oppositions de couleur ou de ton, ou sur des effets d'éclairage appropriés. Une bonne visibilité de la première marche dans le sens de la descente est particulièrement importante.
- Doivent donc être **proscrits** tous les matériaux polis ne comportant ni traitement de surface ni élément anti-dérapant rapporté (notamment béton, pierre, métal, verre polis).
- Dans le sens montant, le nez de marche **ne doit pas créer d'obstacle** aux personnes qui ont des difficultés de déambulation et dont les pieds s'écartent peu de la contre-marche. Afin d'éviter les risques que le pied "accroche", le débord ne doit pas excéder une dizaine de millimètres.



- Par mesure d'économie, il peut être utile de **fractionner** l'éclairage d'une cage d'escalier. Ceci est compatible avec les exigences d'éclairage qui doivent être satisfaites, à condition que l'utilisateur soit toujours, dans le sens de la montée comme dans celui de la descente, en zone éclairée pour déclencher manuellement ou par détection l'éclairage de la zone suivante.





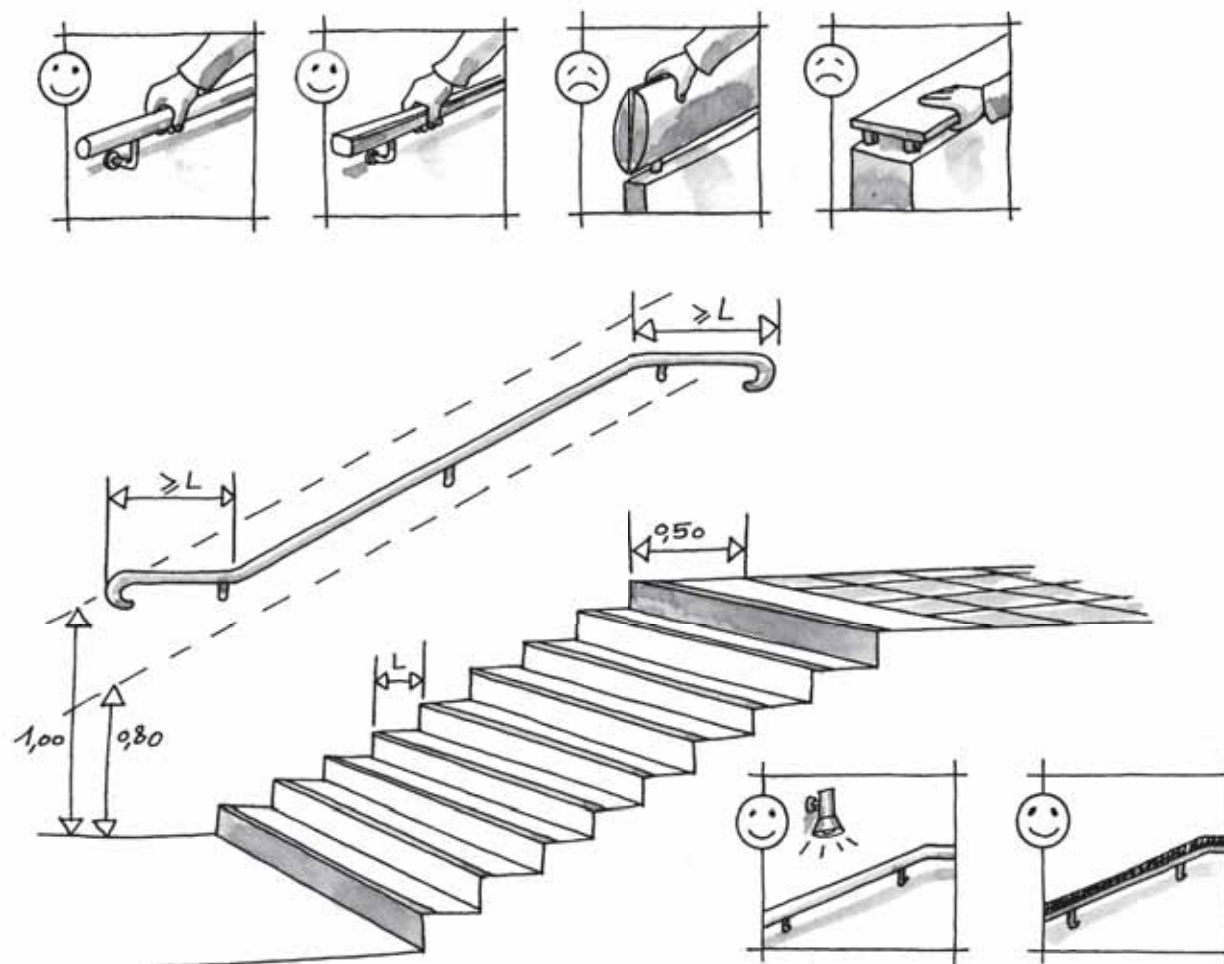
## 3° Atteinte et usage

L'escalier, quelle que soit sa conception, doit comporter une main courante de chaque côté.

Toute main courante doit répondre aux exigences suivantes :

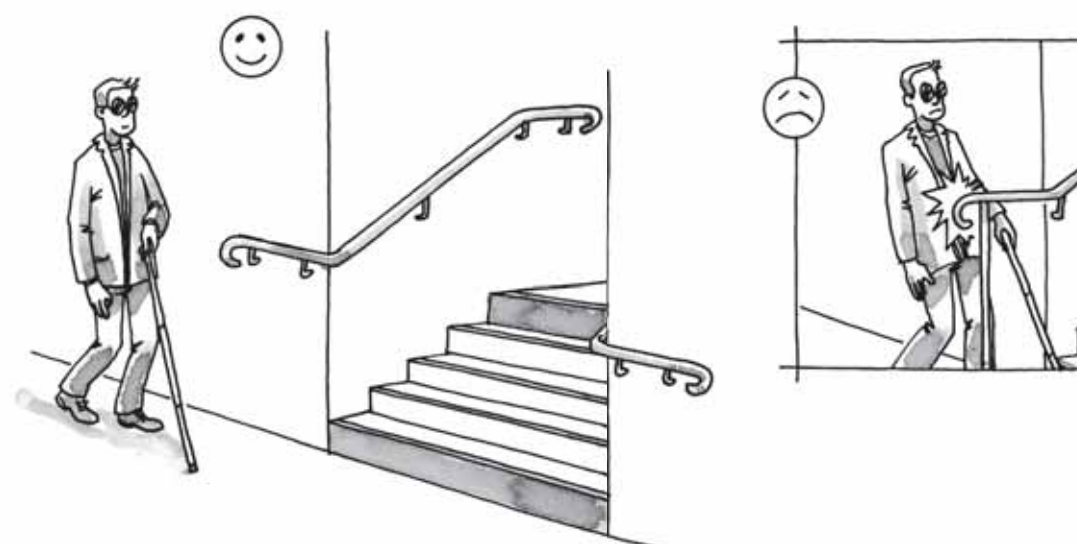
- être située à une hauteur comprise entre 0,80 m et 1,00 m. Toutefois, lorsqu'un garde-corps tient lieu de main courante, celle-ci devra être située pour des motifs de sécurité à la hauteur minimale requise pour le garde-corps ;
- se prolonger horizontalement de la longueur d'une marche au-delà de la première et de la dernière marche de chaque volée sans pour autant créer d'obstacle au niveau des circulations horizontales ;
- être continue, rigide et facilement préhensible ;
- être différenciée de la paroi support grâce à un éclairage particulier ou à un contraste visuel.

® Dès qu'il existe une hauteur de chute d'au moins 1 m, la norme NFP 01.012 préconise l'installation d'un **garde-corps** dont elle définit les caractéristiques dimensionnelles.



► Il est important que le **prolongement** de la main courante ne fasse courir aucun danger aux usagers qui empruntent les circulations communes adjacentes. Il pourra être judicieux par exemple, lorsqu'un escalier non encloué débouche perpendiculairement à une circulation, d'aménager ce prolongement parallèlement à l'axe de cette circulation en épousant l'angle du mur. Autre cas de figure : un escalier débouchant dans un grand volume (hall, par exemple), soit au milieu du volume, soit le long d'un mur. Du côté mur, la main courante sera prolongée de la longueur d'une marche. Du (ou des) côté(s) garde-corps, la main courante ne peut dépasser sans risque de créer un obstacle indétectable par une personne aveugle ou malvoyante. Dans ce cas, c'est le garde-corps qui devra se prolonger de la longueur d'une marche.

® lorsque c'est possible, il est souhaitable que la main courante soit également **continue** au droit des paliers d'étage de manière à éviter une rupture de guidage pour les personnes aveugles ou malvoyantes et une rupture d'appui pour celles ayant des difficultés à se déplacer.







ARRÊTÉ

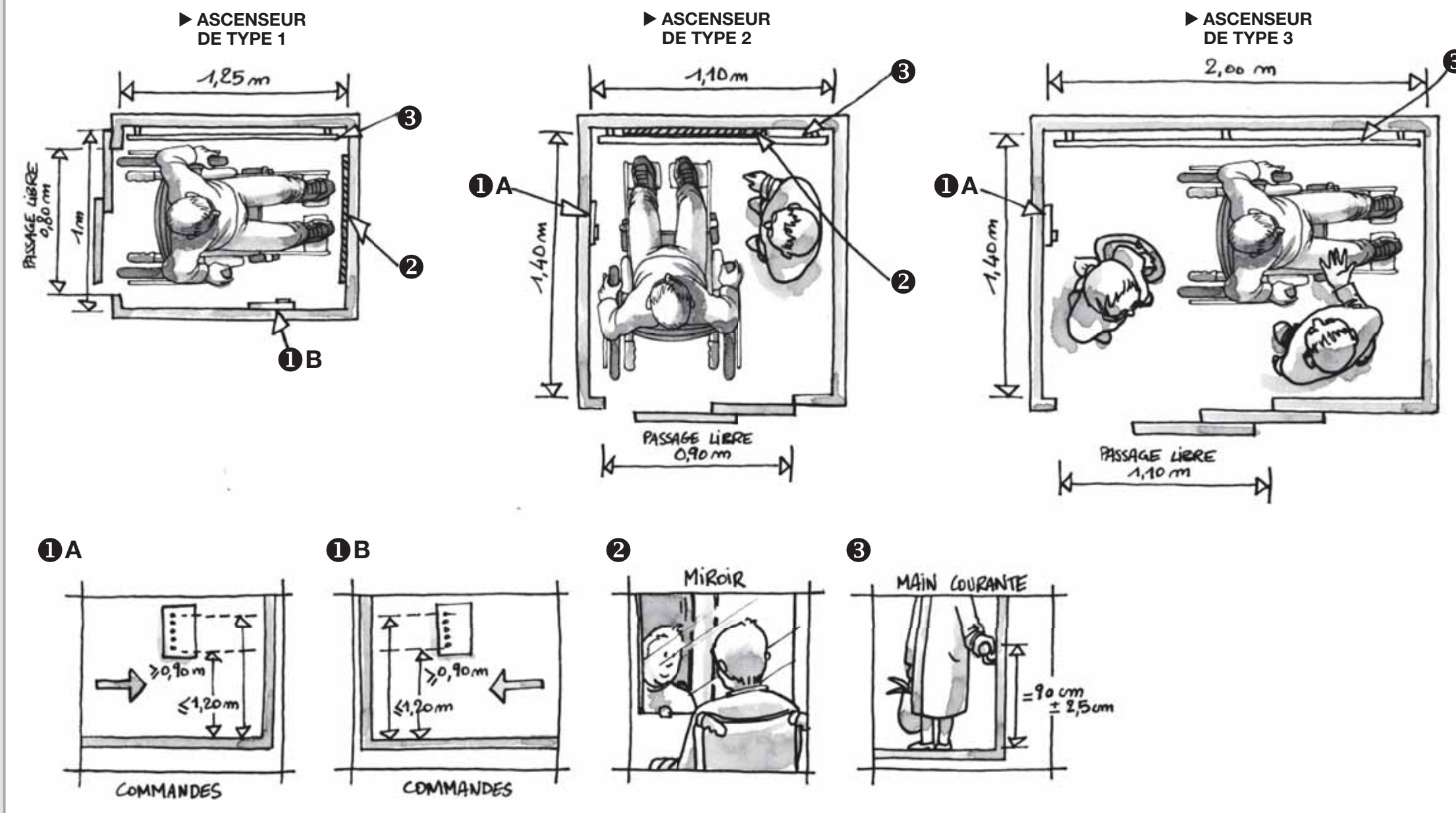
■ Article 7-2

Tous les ascenseurs doivent pouvoir être utilisés par les personnes handicapées. Les caractéristiques et la disposition des commandes extérieures et intérieures à la cabine doivent, notamment, permettre leur repérage et leur utilisation par ces personnes. Dans les ascenseurs, des dispositifs doivent permettre de prendre appui et de recevoir par des moyens adaptés les informations liées aux mouvements de la cabine, aux étages desservis et au système d'alarme.

A cette fin, les ascenseurs doivent être conformes à la norme NF EN 81-70 relative à l'accessibilité aux ascenseurs pour toutes les personnes y compris les personnes avec handicap, ou à tout système équivalent permettant de satisfaire à ces mêmes exigences.

► Tous les ascenseurs doivent respecter ces exigences, qu'ils soient installés par obligation réglementaire ou par choix du maître d'ouvrage.

- Ⓡ Une cabine de dimensions 1 m x 1,25 m est envisageable puisqu'elle répond au type 1 de la norme, mais on lui préférera toutefois des cabines de taille supérieure (type 1 de dimensions intérieures supérieures ou égales à 1 m x 1,30 m -dimensions de l'espace d'usage-, de type 2 ou 3).
- En cas d'installation de cabine de type 1, la largeur de passage utile de la porte doit selon la norme être d'au moins 0,80 m.







**ARRÊTÉ**

Un ascenseur est obligatoire :

1. si l'effectif admis aux étages supérieurs ou inférieurs atteint ou dépasse cinquante personnes
2. lorsque l'effectif admis aux étages supérieurs ou inférieurs n'atteint pas cinquante personnes et que certaines prestations ne peuvent être offertes au rez-de-chaussée

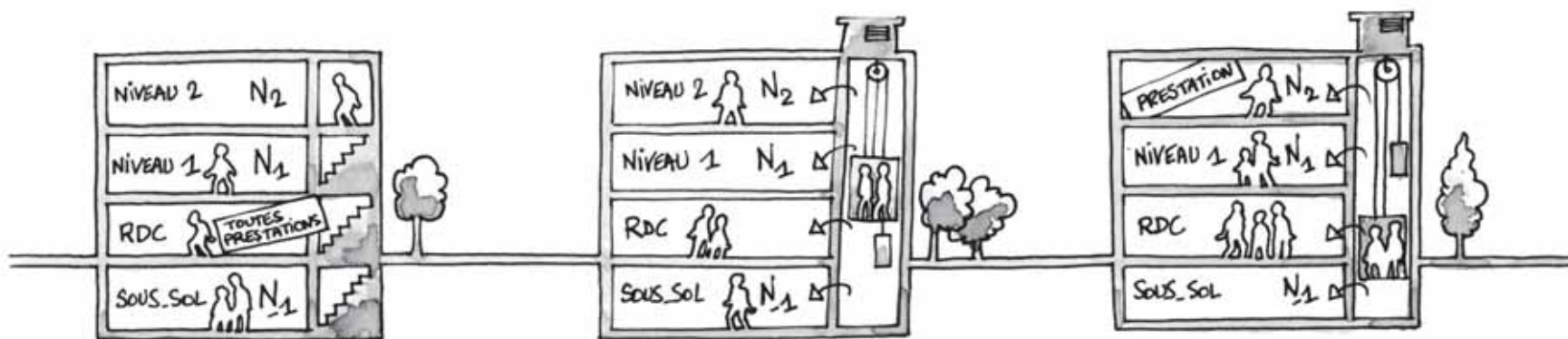
Le seuil de cinquante personnes est porté à cent personnes pour les établissements d'enseignement.

Un appareil élévateur ne peut remplacer un ascenseur que si une dérogation est obtenue dans les conditions fixées à l'article R. 111-19-6. Dans ce cas, l'appareil élévateur doit être d'usage permanent et respecter les réglementations en vigueur.

Un escalier mécanique ou un plan incliné mécanique ne peut en aucun cas remplacer un ascenseur obligatoire.

- Pour la détermination de l'obligation d'ascenseur, est pris en compte le **nombre de personnes** pouvant être reçues simultanément dans l'ensemble des étages autres que le niveau d'accès de l'établissement.
- Ces exigences concernent aussi les **niveaux décalés** tels que définis à l'article 7, et notamment les mezzanines.

**$N_i$  : NOMBRE DE PERSONNES POUVANT ÊTRE REÇUES SIMULTANÉMENT À L'ÉTAGE  $i$**



si  $N_{-1} + N_1 + N_2 < 50$   
**TOUTES LES PRESTATIONS DE L'ERP SONT DÉLIVRABLES AU RdC**  
 ► PAS D'OBLIGATION D'ASCENSEUR

si  $N_{-1} + N_1 + N_2 \geq 50$   
 ► OBLIGATION D'ASCENSEUR

QUEL QUE SOIT  $N_{-1} + N_1 + N_2$ , SI UNE PRESTATION PARTICULIÈRE DE L'ERP N'EST PAS OFFERTE AU RdC  
 ► OBLIGATION D'ASCENSEUR

- A la différence de l'ascenseur, l'**appareil élévateur** constitue un mode de déplacement individuel, c'est pourquoi son installation ne peut être admise que par dérogation. De plus, son utilisation, sa gestion et son entretien peuvent poser des problèmes (appareils non utilisables en accès libre, imposant à l'utilisateur de se faire connaître et d'attendre l'intervention du personnel qualifié, risques de pannes dus à une utilisation épisodique). C'est pourquoi son installation présuppose un examen des modalités de fonctionnement et du contrat d'entretien prévu. En tout état de cause, le modèle à translation verticale sera préféré au modèle à déplacement oblique pour des raisons de fiabilité et de sécurité.
- Il n'existe actuellement pas de réglementation, mais **deux normes en vigueur** :
  - norme NF 82-222 relative aux appareils à translation verticale (norme homologuée)
  - norme NF XP 82-261 relative aux appareils à déplacement oblique (norme expérimentale)
- Celles-ci sont appelées à être remplacées par **deux normes européennes**, actuellement en projet :
  - Pr EN 81-40 : élévateurs obliques
  - Pr EN 81-41 : élévateurs verticaux



**ARRÊTÉ**

**Article 8**

**I.** - Lorsque le cheminement courant se fait par un tapis roulant, un escalier mécanique ou un plan incliné mécanique, celui-ci doit pouvoir être repéré et utilisé par des personnes ayant une déficience visuelle ou des difficultés à conserver leur équilibre.

Un tapis roulant, un escalier mécanique ou un plan incliné mécanique doit être doublé par un cheminement accessible non mobile ou par un ascenseur.

**II.** - Pour l'application du I du présent article, ces équipements doivent répondre aux dispositions suivantes :

**1° Repérage**

Une signalisation adaptée répondant aux exigences définies à l'annexe 3 doit permettre à un usager de choisir entre l'équipement mobile et un autre cheminement accessible.

**2° Atteinte et usage**

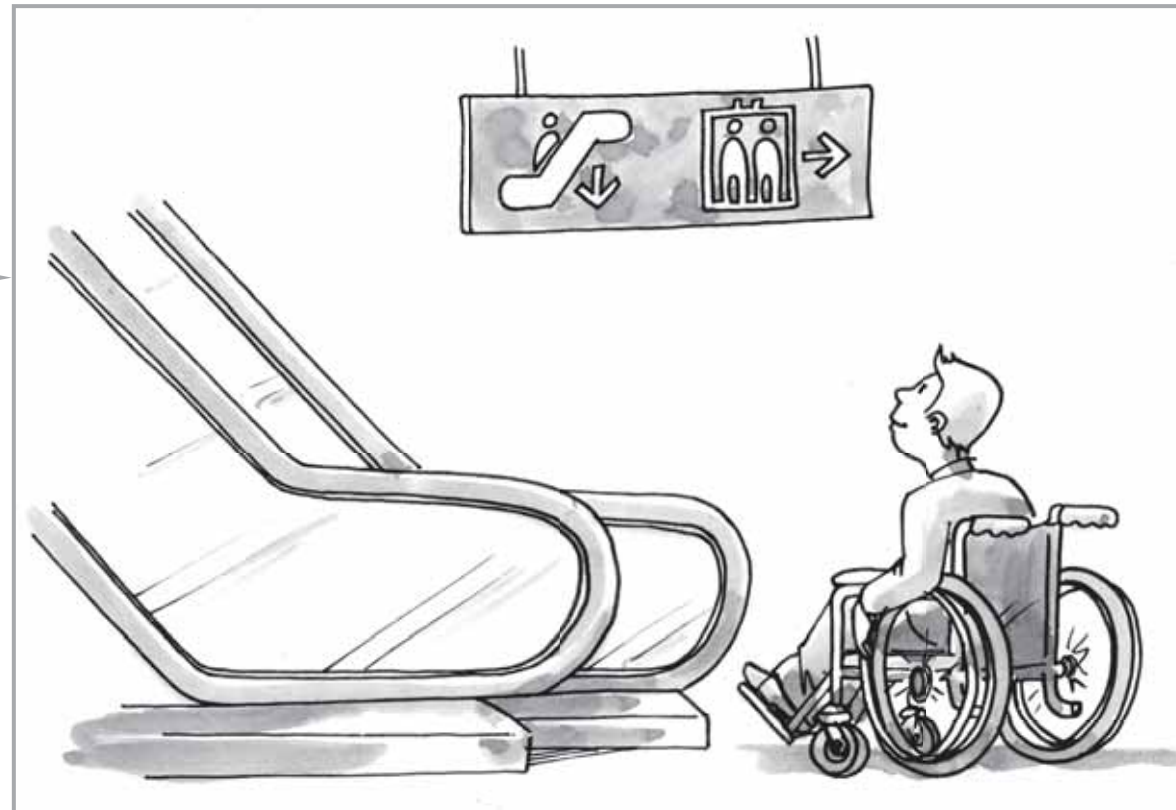
Les mains courantes situées de part et d'autre de l'équipement doivent accompagner le déplacement et dépasser d'au moins 0,30 m le départ et l'arrivée de la partie en mouvement.

La commande d'arrêt d'urgence doit être facilement repérable, accessible et manœuvrable en position « debout » comme en position « assis ».

L'équipement doit comporter un dispositif d'éclairage répondant aux exigences définies à l'article 14.

Le départ et l'arrivée des parties en mouvement doivent être mis en évidence par un contraste de couleur ou de lumière. En outre, dans le cas des tapis roulants et plans inclinés mécaniques, un signal tactile ou sonore doit permettre d'indiquer à une personne déficiente visuelle l'arrivée sur la partie fixe.

► L'usage de ces équipements nécessite des aptitudes que certaines personnes ne possèdent pas. Elles risquent de chuter. C'est pourquoi il est donc obligatoire qu'un **ascenseur** ou un **cheminement accessible non mobile** (plan incliné) soit à leur disposition.



► Les **équipements modernes** présentent en général des caractéristiques qui vont bien au-delà (dépassement > 1 m), ce qui accroît bien sûr le confort et la sécurité de tous.

► Cette exigence peut, notamment, être satisfaite par une **double commande d'arrêt d'urgence** (positionnement à deux hauteurs différentes).

► Le signal d'arrivée tactile ou sonore n'est pas utile pour les **escaliers mécaniques**, le changement d'inclinaison de la main courante (qui repasse à l'horizontale à l'arrivée) et l'effacement des marches suffisent.



### ■ Article 9

Les revêtements de sol et les équipements situés sur le sol des cheminements doivent être sûrs et permettre une circulation aisée des personnes handicapées.

Sous réserve de la prise en compte de contraintes particulières liées à l'hygiène ou à l'ambiance hygrométrique des locaux, les revêtements de sols, murs et plafonds ne doivent pas créer de gêne visuelle ou sonore pour les personnes ayant une déficience sensorielle.

A cette fin, les dispositions suivantes doivent être respectées :

- Qu'ils soient posés ou encastrés, les tapis fixes doivent présenter la dureté nécessaire pour ne pas gêner la progression d'un fauteuil roulant. Ils ne doivent pas créer de ressaut de plus de 2 cm.
- Les valeurs réglementaires de temps de réverbération et de surface équivalente de matériaux absorbants définies par les exigences acoustiques en vigueur doivent être respectées. Lorsqu'il n'existe pas de texte pour définir ces exigences, quel que soit le type d'établissement concerné, l'aire d'absorption équivalente des revêtements et éléments absorbants doit représenter au moins 25% de la surface des espaces réservés à l'accueil et à l'attente du public ainsi que des salles de restauration.

L'aire d'absorption équivalente  $A$  d'un revêtement absorbant est donnée par la formule :

$$A = S \times \alpha_w$$

où  $S$  désigne la surface du revêtement absorbant et  $\alpha_w$  son indice d'évaluation de l'absorption, défini dans la norme NF EN ISO 11 654.

- ▶ Ces exigences concernent principalement les **locaux, circulations** et **espaces intérieurs** où le public est admis.
- ▶ Il est important de veiller à ce que le positionnement d'éventuels **miroirs** ou autres surfaces réfléchissantes ne crée ni éblouissement du fait de l'éclairage, ni risque de confusion dans le cheminement du fait des reflets. Il convient évidemment d'apprécier cette exigence avec modération et en fonction du contexte, notamment le type d'ERP et la nature des activités qui s'y déroulent et des prestations qui y sont délivrées.

- ▶ Les **tapis de sol** épais dans lesquels la roue d'un fauteuil roulant ou le pied d'une personne présentant des difficultés de déambulation peuvent s'enfoncer engendrent des situations de handicap, voire de danger. Ils sont donc à proscrire sur les cheminements et doivent être remplacés par des équipements assurant la même fonction (essuyage des chaussures et des roues en cas d'intempéries, par exemple), mais qui ne présentent pas ces inconvénients.
- ▶ Les **tapis ou grilles fixes** ne doivent pas non plus présenter de trous ou fentes ayant une largeur ou un diamètre supérieurs à 2 cm.

- ▶ Il appartient au maître d'ouvrage de déterminer les **surfaces** concernées et de fournir les **caractéristiques acoustiques** des matériaux installés.
- ▶ Au 1er janvier 2007, des **textes spécifiques** existent pour les équipements suivants :
  - établissements d'enseignement (arrêté du 25 avril 2003)
  - établissements de santé (arrêté du 25 avril 2003)
  - hôtels (arrêté du 25 avril 2003)





## Portes et sas

### ARRÊTÉ

#### ■ Article 10

I. - Toutes les portes situées sur les cheminements doivent permettre le passage des personnes handicapées et pouvoir être manœuvrées par des personnes ayant des capacités physiques réduites, y compris en cas de système d'ouverture complexe. Les portes comportant une partie vitrée importante doivent pouvoir être repérées par les personnes mal-voyantes de toutes tailles et ne pas créer de gêne visuelle.

Les portes battantes et les portes automatiques doivent pouvoir être utilisées sans danger par les personnes handicapées.

Les sas doivent permettre le passage et la manœuvre des portes pour les personnes handicapées.

Toutefois, lorsqu'un dispositif rendu nécessaire du fait de contraintes liées notamment à la sécurité ou à la sûreté s'avère incompatible avec les contraintes liées à un handicap ou à l'utilisation d'une aide technique, notamment dans le cas de portes à tambour, tourniquets ou sas cylindriques, une porte adaptée doit pouvoir être utilisée à proximité de ce dispositif.

II. - Pour satisfaire aux exigences du I, les portes et sas doivent répondre aux dispositions suivantes :

#### 1° Caractéristiques dimensionnelles

Les portes principales desservant des locaux ou zones pouvant recevoir 100 personnes ou plus doivent avoir une largeur minimale de 1,40 m. Si les portes sont composées de plusieurs vantaux, la largeur minimale du vantail couramment utilisé doit être de 0,90 m.

Les portes principales desservant des locaux pouvant recevoir moins de 100 personnes doivent avoir une largeur minimale de 0,90 m.

Les portes des sanitaires, des douches et des cabines d'essayage ou de déshabillage non adaptés doivent avoir une largeur minimale de 0,80 m.

Les portiques de sécurité doivent avoir une largeur minimale de 0,80 m.

Un espace de manœuvre de porte dont les caractéristiques dimensionnelles sont définies à l'annexe 2 est nécessaire devant chaque porte, à l'exception de celles ouvrant uniquement sur un escalier, et à l'exception des portes des sanitaires, douches et cabines d'essayage ou de déshabillage non adaptés.

▶ Ces exigences concernent **toutes les portes utilisables par le public**, y compris les portes des petits locaux.

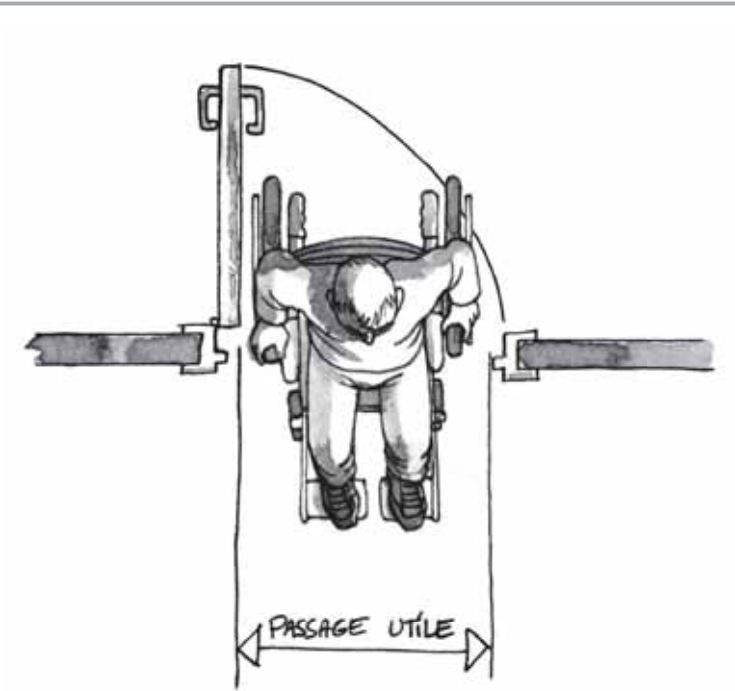
® Une largeur de passage de 1,60 m permettant le **croisement** de deux personnes en fauteuil roulant est recommandée, surtout pour les portes d'accès à des locaux très fréquentés.

▶ En règle générale, toute porte doit pouvoir s'ouvrir au moins à 90°. La **largeur de passage utile** se mesure entre le vantail ouvert à 90° et le bord intérieur de l'huissierie, poignée non comprise (MI-07). Elle est égale à :

- 0,83 m pour une porte de 0,90 m
- 0,77 m pour une porte de 0,80 m

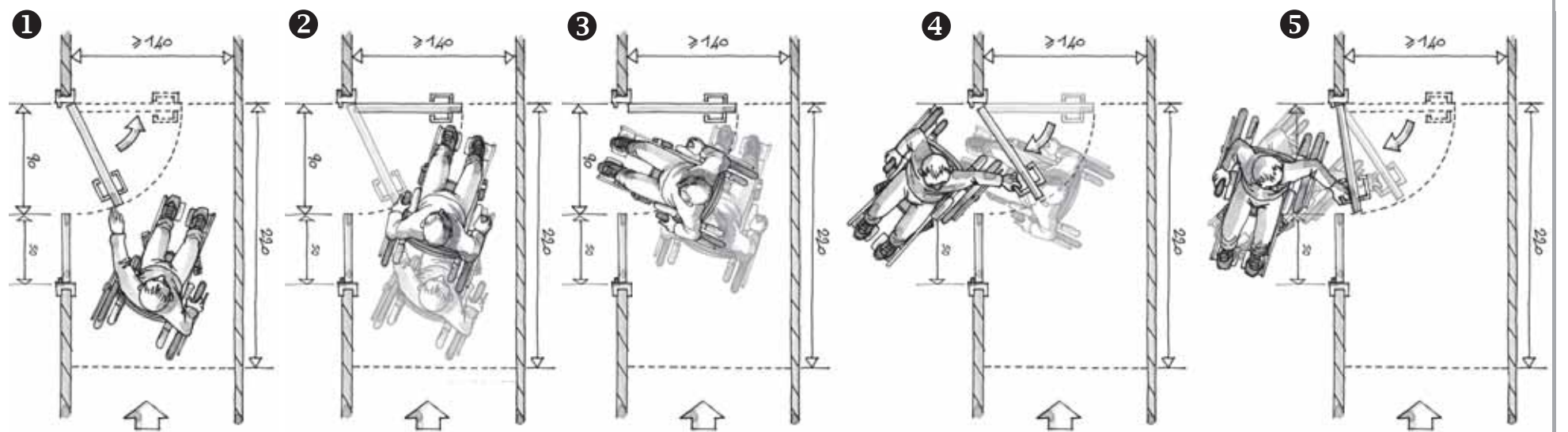
Si par exception une porte ne peut pas s'ouvrir à 90°, le passage utile (déterminé, à ouverture maximale, perpendiculairement à l'ouvrant de la porte) doit présenter cette largeur de passage minimale.

▶ En cas de **portes à 2 vantaux**, bien que l'arrêté ne le précise pas pour ce type de locaux, la largeur du vantail couramment utilisé doit être au minimum de 0,90 m.



▶ Le **positionnement** de l'espace de manœuvre de porte dépend du sens d'ouverture de la porte et de l'impératif d'atteinte de la poignée.

▶ Cet espace est destiné à permettre aux personnes en fauteuil roulant de manœuvrer et franchir une porte de façon **autonome** : il n'est donc pas nécessaire de part et d'autre des portes menant uniquement à un escalier, ou uniquement à un sanitaire, une douche ou une cabine d'habillage non adaptés.



▼ ouverture en tirant accès latéral

▼ suite des illustrations

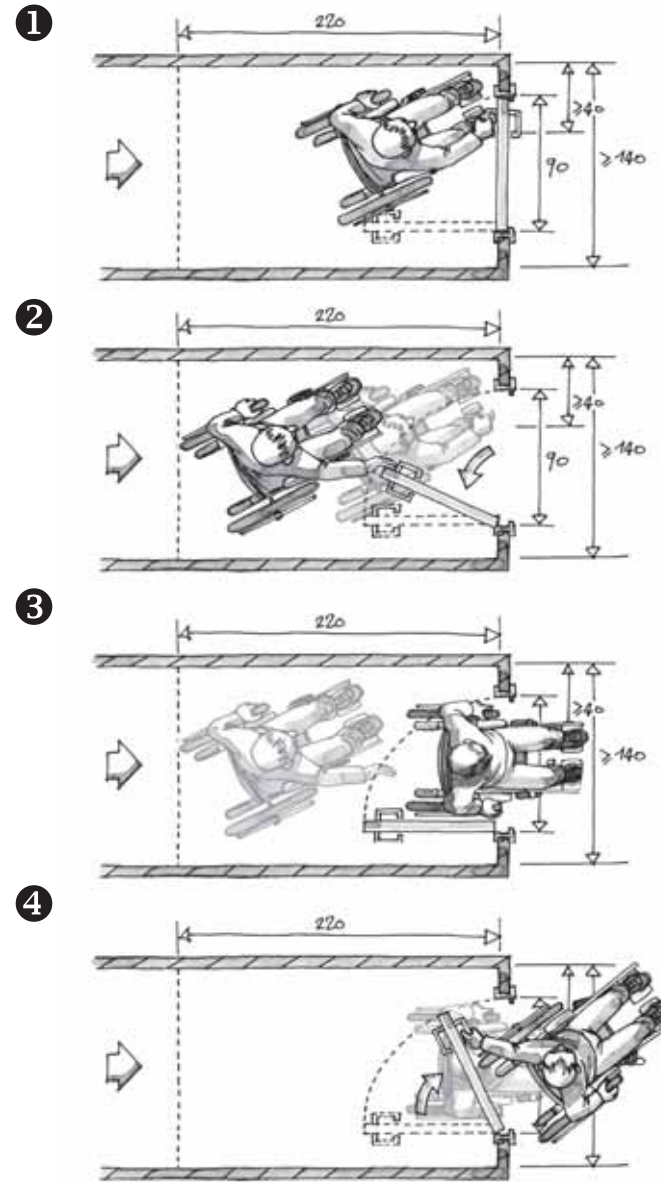


ARRÊTÉ

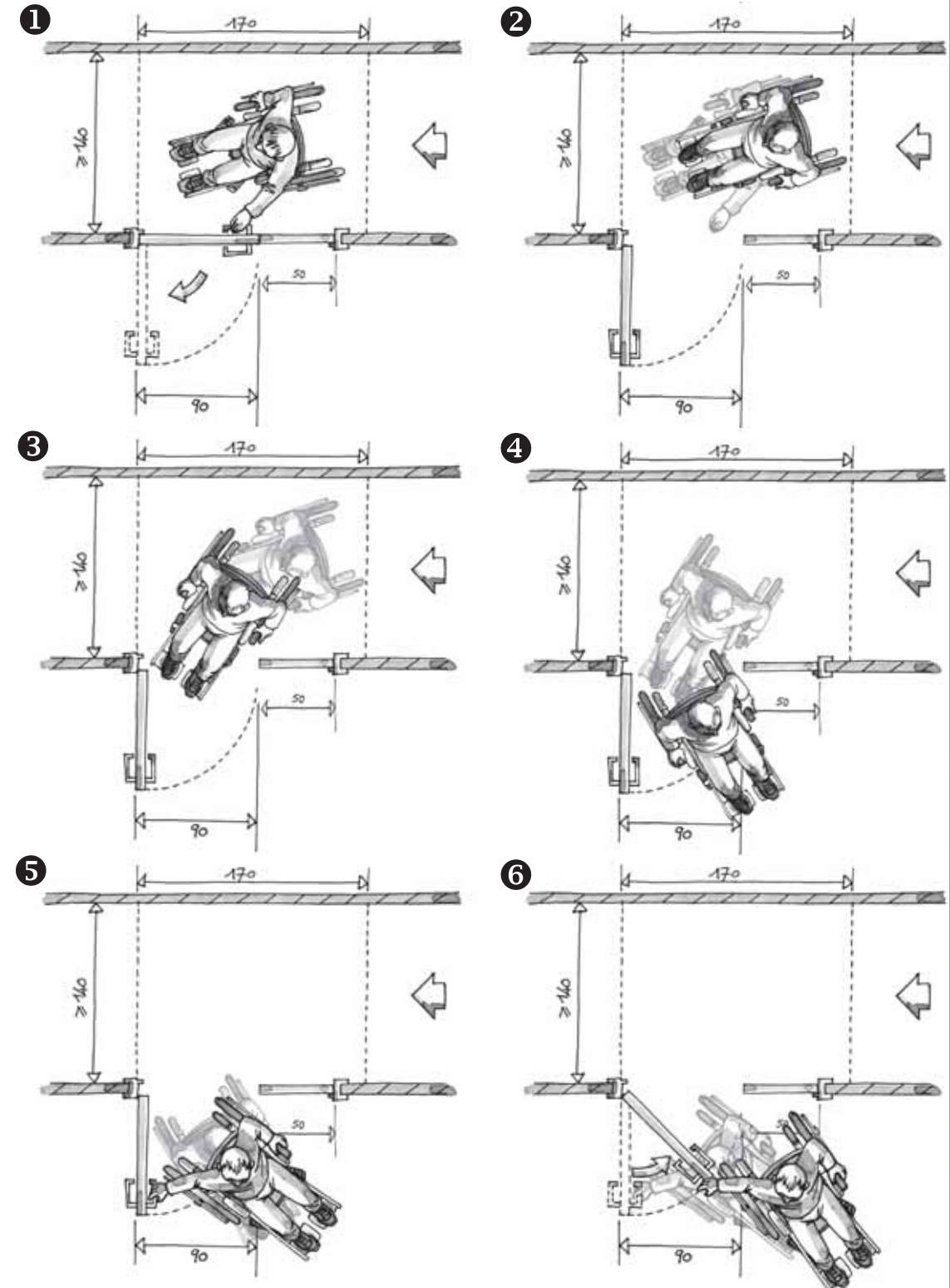
rappel de la page précédente

Un espace de manœuvre de porte dont les caractéristiques dimensionnelles sont définies à l'annexe 2 est nécessaire devant chaque porte, à l'exception de celles ouvrant uniquement sur un escalier, et à l'exception des portes des sanitaires, douches et cabines d'essayage ou de déshabillage non adaptés.

▼ ouverture en tirant  
accès frontal



▼ ouverture en poussant  
accès latéral | cas 1



▼ suite des illustrations





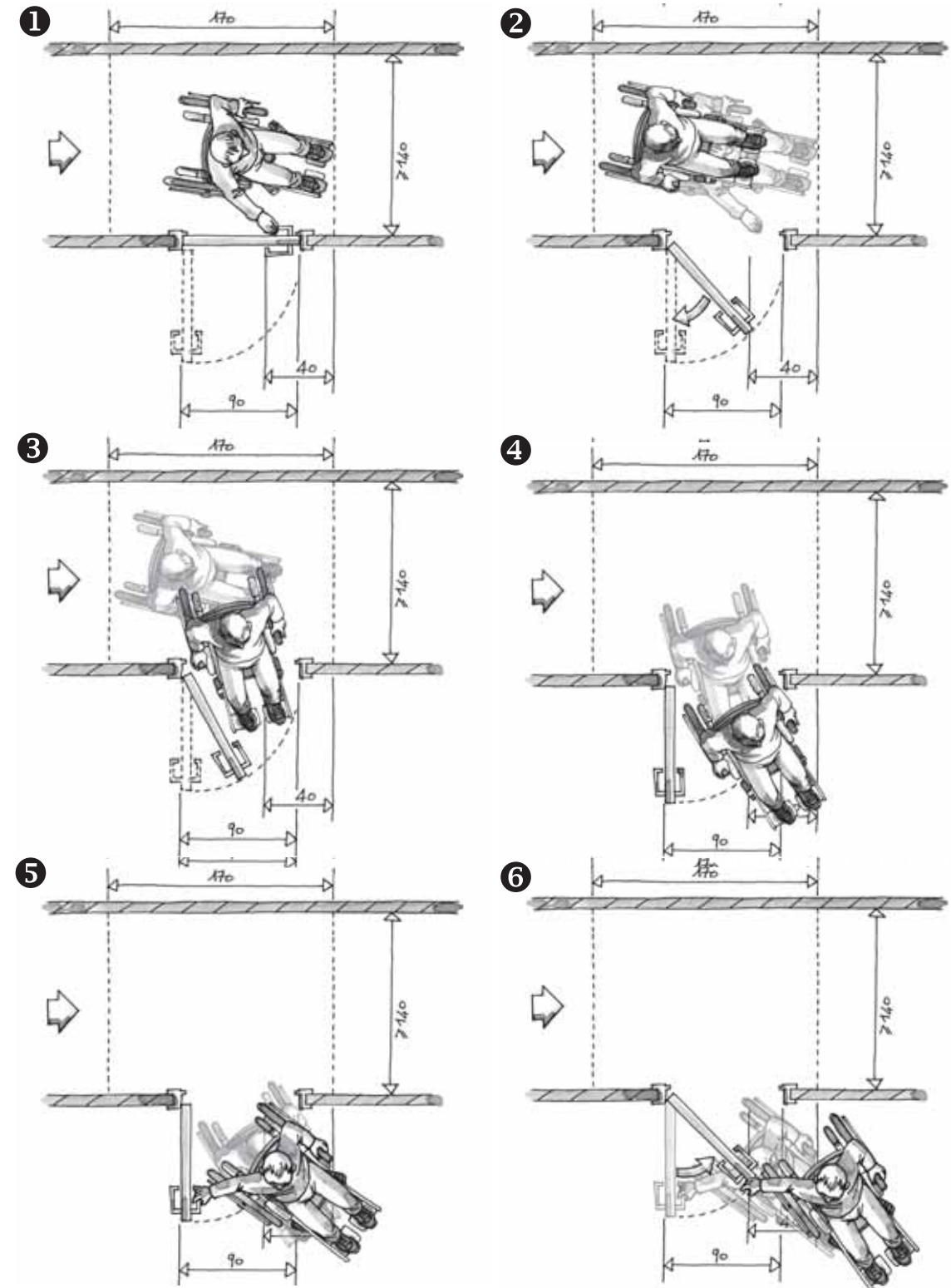
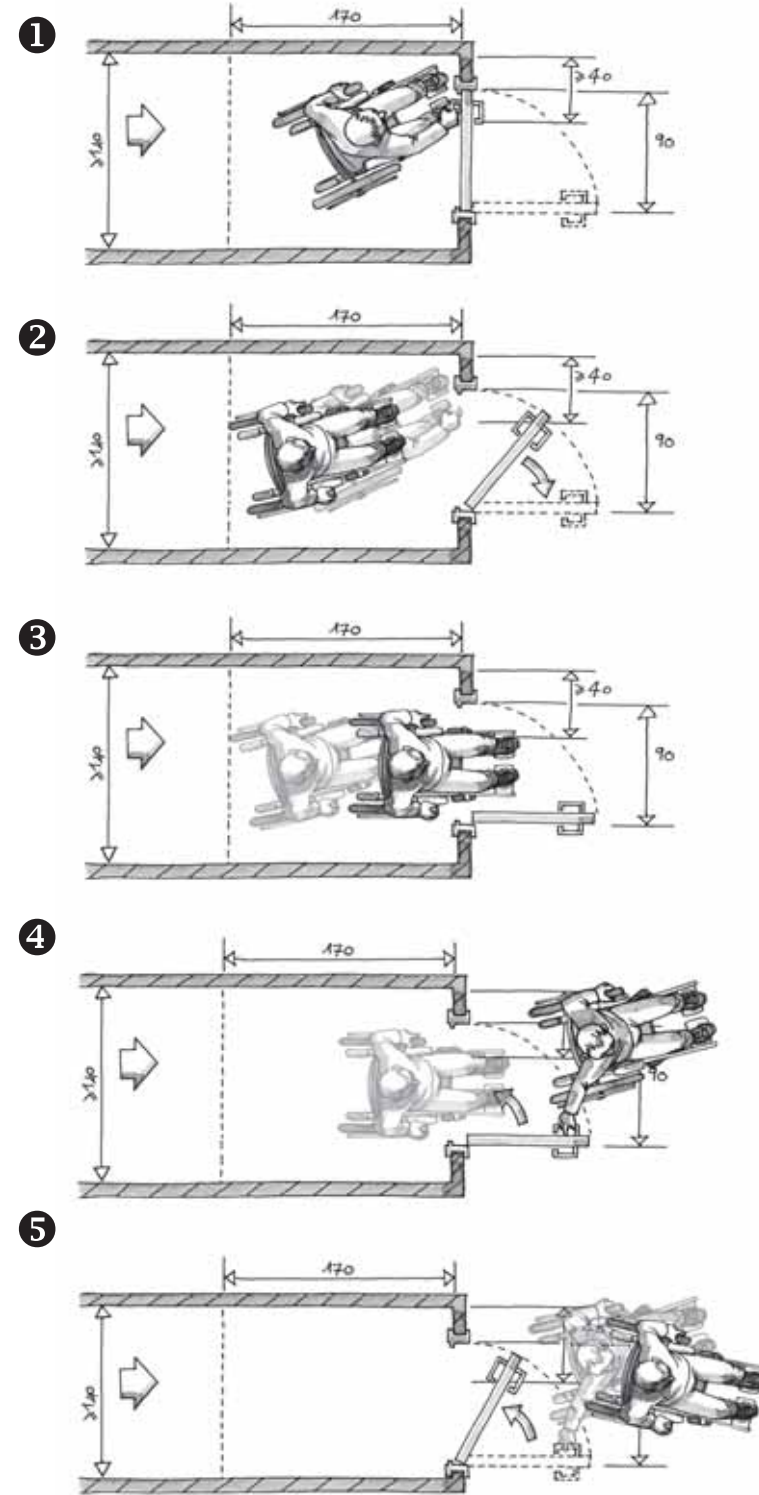
ARRÊTÉ

rappel de la page précédente

Un espace de manœuvre de porte dont les caractéristiques dimensionnelles sont définies à l'annexe 2 est nécessaire devant chaque porte, à l'exception de celles ouvrant uniquement sur un escalier, et à l'exception des portes des sanitaires, douches et cabines d'essayage ou de déshabillage non adaptés.

ouverture en poussant ►  
accès latéral | cas 2

▼ ouverture en poussant







### Portes et sas (suite)

R. 111-19-2 | article 10

ARRÊTÉ

Les sas doivent être tels que :

- à l'intérieur du sas, un espace de manœuvre de porte existe devant chaque porte, hors débattement éventuel de la porte non manœuvrée ;
- à l'extérieur du sas, un espace de manœuvre de porte existe devant chaque porte.

Les caractéristiques dimensionnelles de ces espaces sont définies à l'annexe 2.

#### 2° Atteinte et usage

Les poignées de porte doivent être facilement préhensibles et manœuvrables en position « debout » comme « assis » ainsi que par une personne ayant des difficultés à saisir et à faire un geste de rotation du poignet.

L'extrémité des poignées des portes, à l'exception de celles ouvrant uniquement sur un escalier, et à l'exception des portes des sanitaires, douches et cabines d'essayage ou de déshabillage non adaptées, doit être située à plus de 0,40 m d'un angle rentrant de parois ou de tout autre obstacle à l'approche d'un fauteuil roulant.

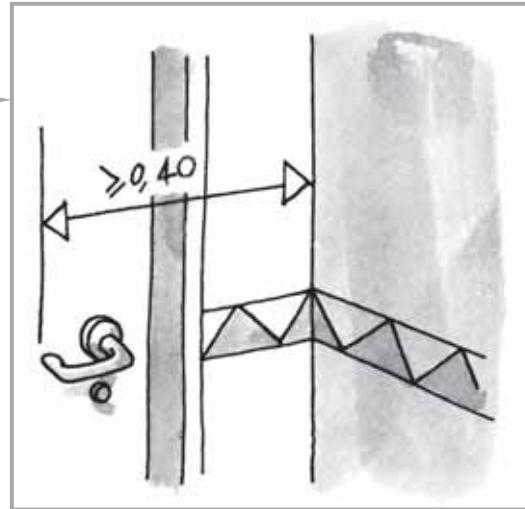
Lorsqu'une porte est à ouverture automatique, la durée d'ouverture doit permettre le passage de personnes à mobilité réduite. Le système doit être conçu pour pouvoir détecter des personnes de toutes tailles.

Lorsqu'une porte comporte un système d'ouverture électrique, le déverrouillage doit être signalé par un signal sonore et lumineux.

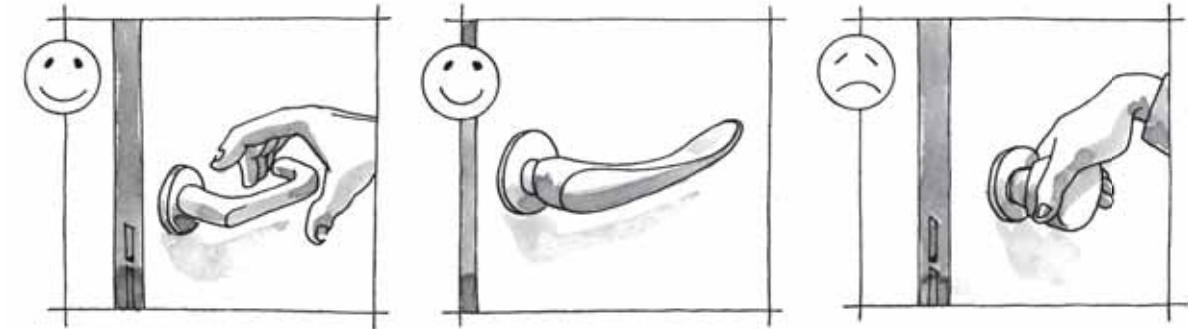
L'effort nécessaire pour ouvrir la porte doit être inférieur ou égal à 50 N, que la porte soit ou non équipée d'un dispositif de fermeture automatique.

► Les sas peuvent présenter des **configurations diverses**. Les plus contraignants sont ceux qui créent un itinéraire en "baïonnette". Du fait de la résistance au feu qui leur est fréquemment demandée, ces portes comportent rarement des parties vitrées qui, pourtant, sont très utiles pour repérer quelqu'un à l'intérieur du sas et éviter un choc dû à une ouverture trop brutale. Toutefois, des solutions existent, à condition que la partie vitrée soit limitée à un oculus de petite surface. Le positionnement vertical de l'oculus est important pour permettre l'utilisation par les enfants et les personnes de petite taille : on privilégiera un oculus étroit et en hauteur.

® Les valeurs données en annexe 2 sont des **minima** qu'il est conseillé de dépasser pour améliorer le confort et la sécurité d'usage dans les sas.



► Les **poignées** que l'on peut manœuvrer en laissant "tomber la main" sont celles qui conviennent le mieux. Les poignées "bouton" sont à éviter car difficilement manœuvrables par une personne ayant des difficultés de préhension.



► Il est important que le **système de détection** soit réglé de façon à commander l'ouverture suffisamment tôt pour que l'utilisateur n'ait pas à s'interroger sur la façon de s'y prendre pour manœuvrer la porte. Un dispositif de sécurité doit permettre d'éviter, pendant son franchissement, tout contact entre la porte et l'utilisateur ou son aide technique.

► L'**effort nécessaire** pour ouvrir la porte se mesure au niveau de la poignée.





## Portes et sas (suite)

R. 111-19-2 | article 10

ARRÊTÉ

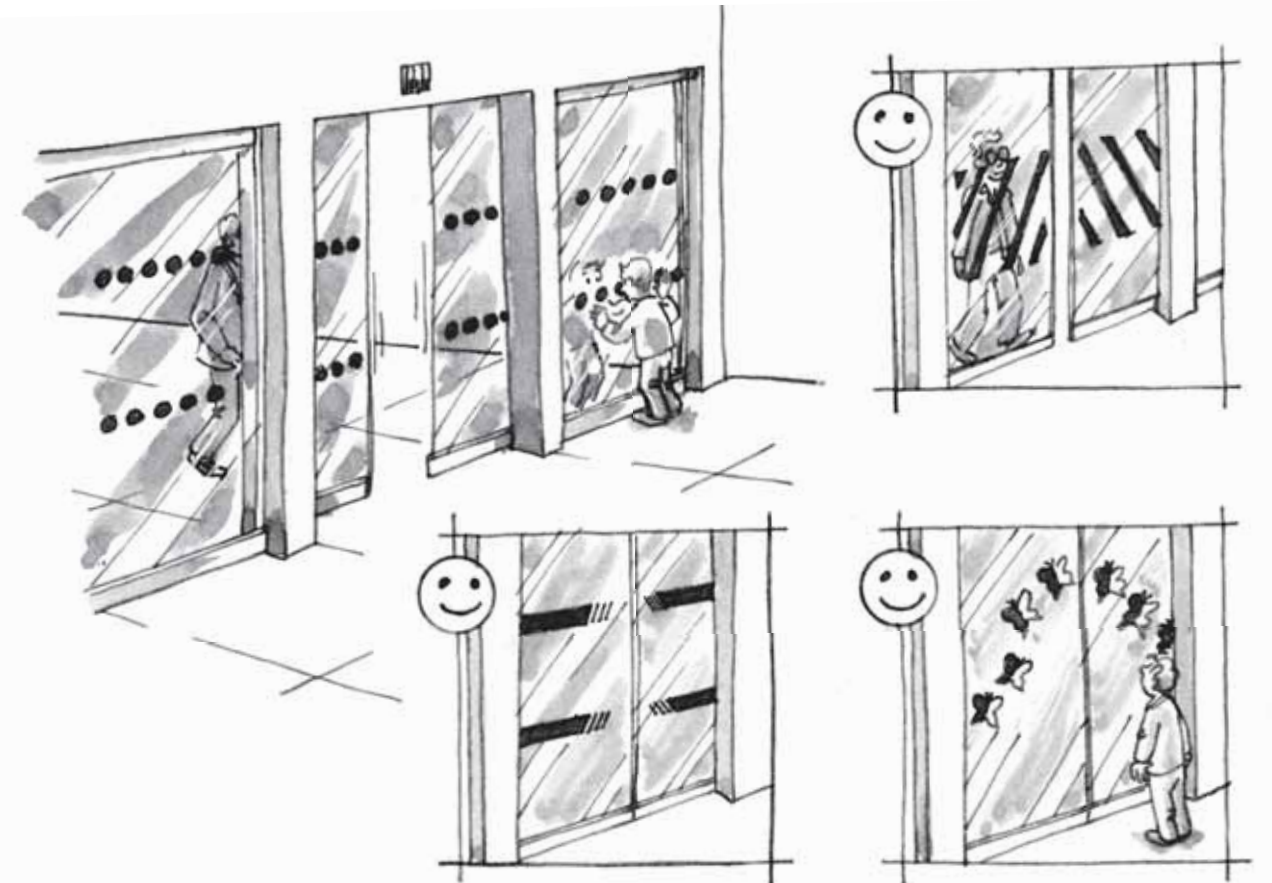
En cas de dispositifs liés à la sécurité ou la sûreté de l'établissement ou de l'installation, les personnes mises en difficulté par ces dispositifs doivent pouvoir se signaler à l'accueil, repérer la porte adaptée et la franchir sans difficulté.

## 3° Sécurité d'usage

Les portes comportant une partie vitrée importante doivent être repérables ouvertes comme fermées à l'aide d'éléments visuels contrastés par rapport à l'environnement immédiat.



- ▶ S'agissant des portes donnant sur l'extérieur, il est particulièrement important d'y éviter les effets d'**éblouissement** dus au soleil ou à l'éclairage, ainsi que les reflets de l'environnement.
- ▶ Ces **éléments contrastés** sont collés, peints, gravés ou incrustés dans les vitrages
- ® Il est recommandé de **disposer les motifs** à l'intérieur de deux bandes horizontales d'une largeur de 5 cm, situées respectivement à 1,10 m et 1,60 m de hauteur. Une bonne utilisation des contrastes de couleurs permet aux personnes malvoyantes de mieux percevoir l'emplacement de la porte dans la paroi support. L'utilisation de couleurs peut également contribuer à un repérage plus facile de la poignée de porte sur le battant.







ARRÊTÉ

## Article 11

I. - Les usagers handicapés doivent pouvoir accéder à l'ensemble des locaux ouverts au public et en ressortir de manière autonome.

Les équipements, le mobilier, les dispositifs de commande et de service situés dans les établissements recevant du public ou dans les installations ouvertes au public doivent pouvoir être repérés, atteints et utilisés par les personnes handicapées. La disposition des équipements ne doit pas créer d'obstacle ou de danger pour les personnes ayant une déficience visuelle.

Lorsque plusieurs équipements ou éléments de mobilier ayant la même fonction sont mis à la disposition du public, un au moins par groupe d'équipements ou d'éléments de mobilier doit pouvoir être repéré, atteint et utilisé par les personnes handicapées. Dans le cas d'équipements soumis à des horaires de fonctionnement, l'équipement adapté doit fonctionner en priorité.

II. - Pour satisfaire aux exigences du I, les équipements, le mobilier ainsi que les dispositifs de commande, de service et d'information fixes destinés au public, qu'ils soient situés à l'intérieur ou à l'extérieur, doivent respecter les dispositions suivantes :

### 1° Repérage

Les équipements et le mobilier doivent être repérables grâce notamment à un éclairage particulier ou à un contraste visuel.

Les dispositifs de commande doivent être repérables par un contraste visuel ou tactile.

### 2° Atteinte et usage

Au droit de tout équipement, mobilier, dispositif de commande et de service, doit exister un espace d'usage dont les caractéristiques dimensionnelles sont définies à l'annexe 2.

Un équipement ou un élément de mobilier au moins par groupe d'équipements ou d'éléments de mobilier doit être utilisable par une personne en position « debout » comme en position « assis ».

Pour être utilisable en position « assis », un équipement ou élément de mobilier doit présenter les caractéristiques suivantes :

- a) hauteur comprise entre 0,90 m et 1,30 m :
  - pour une commande manuelle
  - lorsque l'utilisation de l'équipement nécessite de voir, lire, entendre, parler

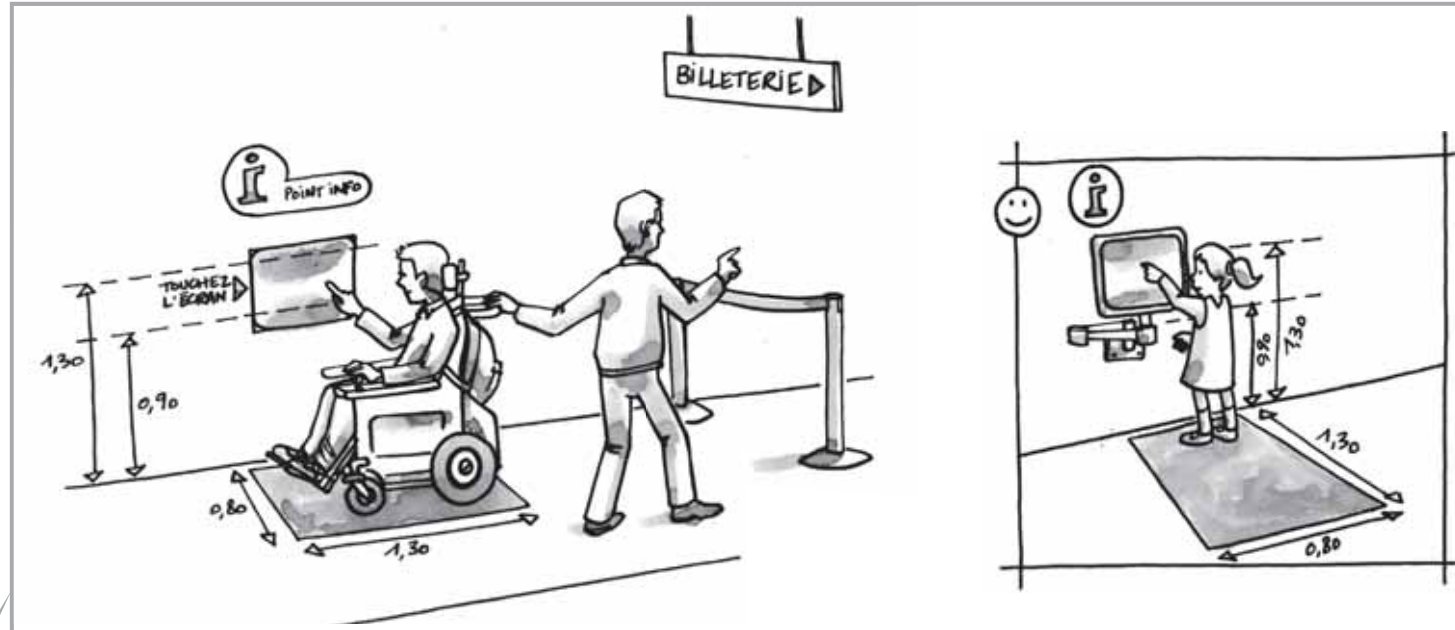
- b) hauteur maximale de 0,80 m et vide en partie inférieure d'au moins 0,30 m de profondeur, 0,60 m de largeur et 0,70 m de hauteur permettant le passage des pieds et des genoux d'une personne en fauteuil roulant, lorsqu'un élément de mobilier permet de lire un document, écrire, utiliser un clavier.

Dans le cas de guichets d'information ou de vente manuelle, lorsque la communication avec le personnel est sonorisée, le dispositif de sonorisation doit être équipé d'un système de transmission du signal acoustique par induction magnétique signalé par un pictogramme.

Les éléments de signalisation et d'information doivent répondre aux exigences définies à l'annexe 3.

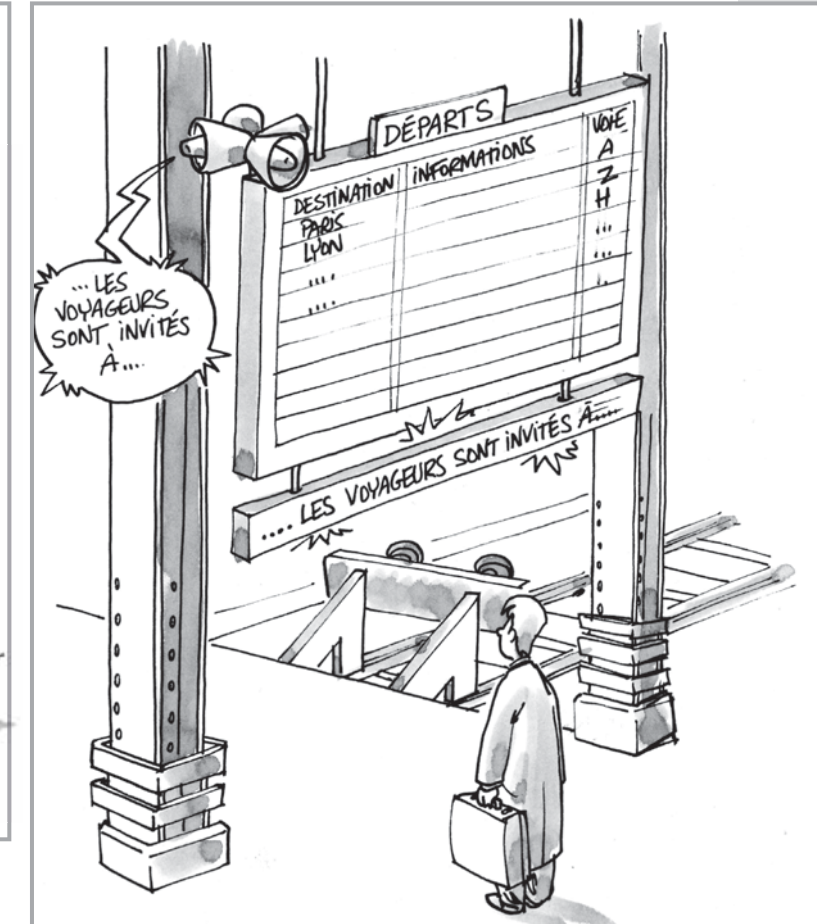
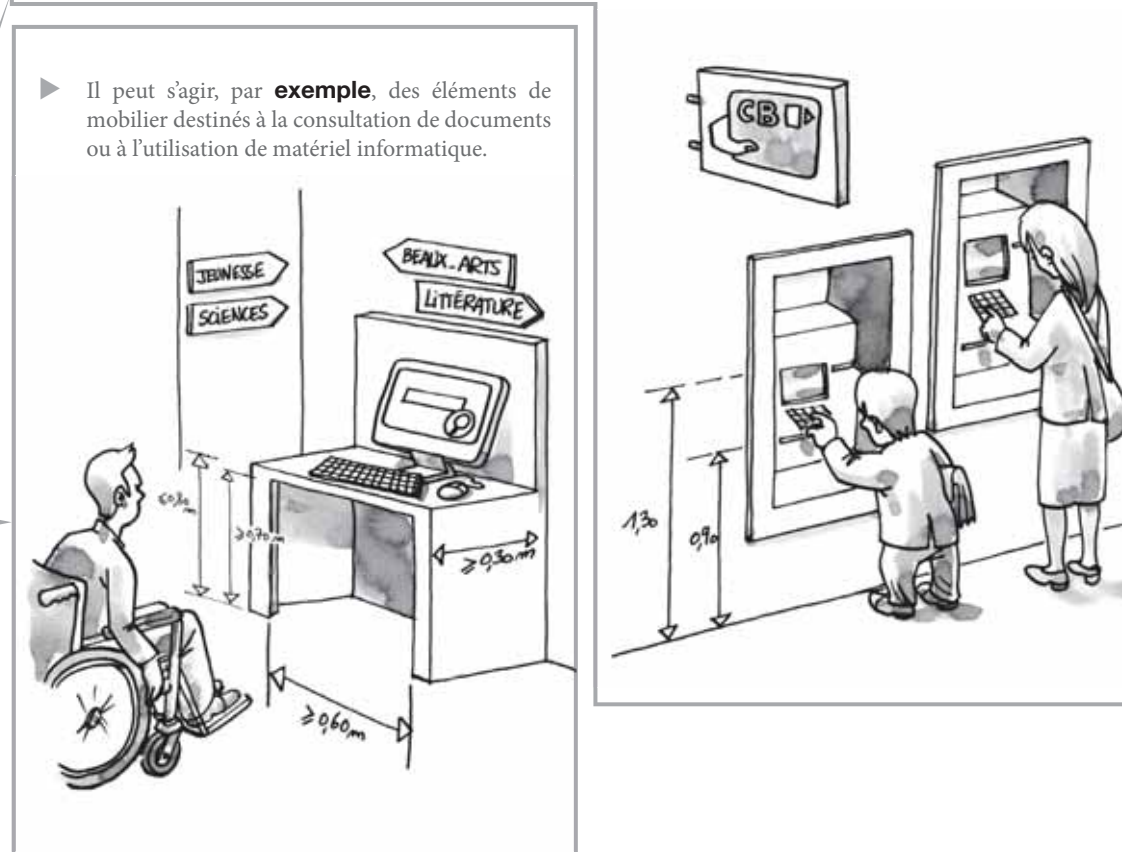
Lorsqu'il existe un ou plusieurs points d'affichage instantané, toute information sonore doit pouvoir être doublée par une information visuelle sur ce support.

Il s'agit des équipements, mobiliers et dispositifs conçus et installés dès l'ouverture au public de l'établissement ou de l'installation. Les équipements liés à la sécurité incendie dans les ERP ne sont pas concernés par ces obligations.



Il peut s'agir, par exemple, des appareils distributeurs (billets, tickets, denrées), des appareils de communication, des banques d'accueil et d'information, etc.

Il peut s'agir, par exemple, des éléments de mobilier destinés à la consultation de documents ou à l'utilisation de matériel informatique.



® Réciproquement, il est important, lorsque cela est techniquement possible, que toute information visuelle soit doublée par une information sonore.





### Article 12

I. - Chaque niveau accessible, lorsque des sanitaires y sont prévus pour le public, doit comporter au moins un cabinet d'aisances aménagé pour les personnes handicapées circulant en fauteuil roulant et comportant un lavabo accessible. Les cabinets d'aisances aménagés doivent être installés au même emplacement que les autres cabinets d'aisances lorsque ceux-ci sont regroupés. Lorsqu'il existe des cabinets d'aisances séparés pour chaque sexe, un cabinet d'aisances accessible séparé doit être aménagé pour chaque sexe. Les lavabos ou un lavabo au moins par groupe de lavabos doivent être accessibles aux personnes handicapées ainsi que les divers aménagements tels que notamment miroir, distributeur de savon, sèche-mains.

II. - Pour satisfaire aux exigences du I, les sanitaires ouverts au public doivent répondre aux dispositions suivantes :

#### 1° Caractéristiques dimensionnelles

Un cabinet d'aisances aménagé pour les personnes handicapées doit présenter les caractéristiques suivantes :

- comporter, en dehors du débattement de porte, un espace d'usage accessible à une personne en fauteuil roulant tel que défini à l'annexe 2, situé latéralement par rapport à la cuvette ;
- comporter un espace de manœuvre avec possibilité de demi-tour dont les caractéristiques dimensionnelles sont définies à l'annexe 2, situé à l'intérieur du cabinet ou, à défaut, en extérieur devant la porte.

#### 2° Atteinte et usage

Un cabinet d'aisances aménagé pour les personnes handicapées doit présenter les caractéristiques suivantes :

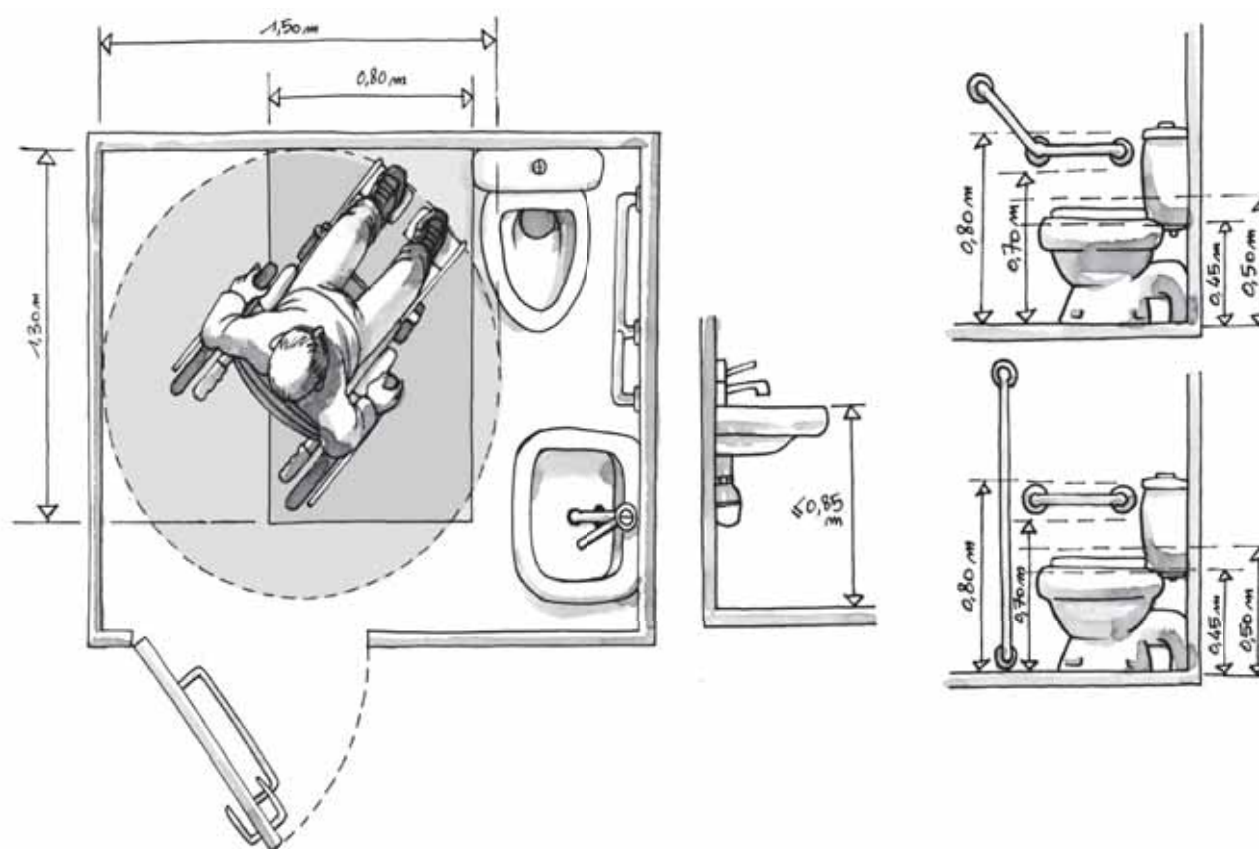
- il comporte un dispositif permettant de refermer la porte derrière soi une fois entré ;
- il comporte un lave-mains dont le plan supérieur est situé à une hauteur maximale de 0,85 m ;
- la surface d'assise de la cuvette doit être située à une hauteur comprise entre 0,45 m et 0,50 m du sol, abattant inclus, à l'exception des sanitaires destinés spécifiquement à l'usage d'enfants ;
- une barre d'appui latérale doit être prévue à côté de la cuvette, permettant le transfert d'une personne en fauteuil roulant et apportant une aide au relevage. La barre doit être située à une hauteur comprise entre 0,70 m et 0,80 m. Sa fixation ainsi que le support doivent permettre à un adulte de prendre appui de tout son poids.

Un lavabo accessible doit présenter un vide en partie inférieure d'au moins 0,30 m de profondeur, 0,60 m de largeur et 0,70 m de hauteur permettant le passage des pieds et des genoux d'une personne en fauteuil roulant.

Le choix de l'équipement ainsi que le choix et le positionnement de la robinetterie doivent permettre un usage complet du lavabo en position assis.

Lorsque des urinoirs sont disposés en batterie, ils doivent être positionnés à des hauteurs différentes.

- Ⓡ La **solution idéale** consisterait à aménager un espace libre de 0,80 m x 1,30 m de chaque côté de la cuvette du WC (équipé de barres rabattables), car, selon les aptitudes d'une personne handicapée, le côté d'accès à la cuvette peut varier.
- Si l'espace de manœuvre avec possibilité de demi-tour est **à l'extérieur** du cabinet d'aisance, cela oblige la personne en fauteuil roulant à entrer en marche arrière et complique donc la manœuvre. Cette solution doit donc être considérée comme un pis-aller ("à défaut" implique qu'il existe des motifs sérieux pour ne pas réaliser cet espace à l'intérieur) et ne doit pas être systématisée.
  - Lorsqu'un **sas** précède l'accès à un sanitaire adapté, ce sas devra présenter une largeur minimale de 1,40 m (largeur d'une circulation en ERP) et respecter les aires de manœuvre de portes.
  - Pour un **accès frontal**, la hauteur libre sous l'équipement doit être d'au moins 0,70 m. Cette hauteur libre n'est pas exigée dans le cas d'un lave-mains à accès latéral. Une telle solution permet de plus de ne pas empiéter sur l'espace libre d'accès à la cuvette du WC.
- Ⓡ il est recommandé de positionner la **cuvette** de manière à ce que l'axe de la lunette soit :
- à une distance comprise entre 0,35 et 0,40 m de la paroi où est fixée la barre d'appui ;
  - à une distance comprise entre 0,40 et 0,50 m du mur où est adossée la cuvette.
- Il est important de rendre accessible aux personnes en situation **assis** l'ensemble des équipements mis à la disposition du public tels que miroirs, portes-savons, sècheirs, etc.
- Ⓡ L'**éclairage** artificiel du WC doit privilégier l'emploi de dispositifs de détection de présence (hygiène accrue et facilité d'usage).
- Dans les **garderies**, les **écoles maternelles** ou **primaires**, il appartient au maître d'ouvrage de définir les appareils sanitaires, de dimensions réduites, à installer.



Ⓡ Pour un **lavabo accessible**, les robinetteries à levier ou automatiques sont à privilégier.

► La mise en place d'**urinoirs** "toute hauteur" permet de respecter cette exigence.

Ⓡ : recommandé

**Article 13**

Les sorties doivent pouvoir être aisément repérées, atteintes et utilisées par les personnes handicapées.

A cette fin, les sorties correspondant à un usage normal du bâtiment doivent respecter les dispositions suivantes :

Chaque sortie doit être repérable de tout point où le public est admis, soit directement, soit par l'intermédiaire d'une signalisation adaptée répondant aux exigences définies à l'annexe 3.

La signalisation indiquant la sortie ne doit présenter aucun risque de confusion avec le repérage des issues de secours.

**Sorties**

- ▶ L'article R. 111-19-2 du CCH précise que les règles d'accessibilité concernent les **conditions normales de fonctionnement** des bâtiments. Les situations d'évacuation font l'objet de prescriptions particulières dans le cadre des règles de sécurité incendie.

**Article 14**

La qualité de l'éclairage, artificiel ou naturel, des circulations intérieures et extérieures doit être telle que l'ensemble du cheminement est traité sans créer de gêne visuelle. Les parties du cheminement qui peuvent être source de perte d'équilibre pour les personnes handicapées, les dispositifs d'accès et les informations fournies par la signalétique font l'objet d'une qualité d'éclairage renforcée.

A cette fin, le dispositif d'éclairage artificiel doit répondre aux dispositions suivantes :

Il doit permettre d'assurer des valeurs d'éclairement mesurées au sol d'au moins :

- 20 lux en tout point du cheminement extérieur accessible ;
- 200 lux au droit des postes d'accueil ;
- 100 lux en tout point des circulations intérieures horizontales ;
- 150 lux en tout point de chaque escalier et équipement mobile ;
- 50 lux en tout point des circulations piétonnes des parcs de stationnement ;
- 20 lux en tout autre point des parcs de stationnement.

Lorsque la durée de fonctionnement d'un système d'éclairage est temporisée, l'extinction doit être progressive. Dans le cas d'un fonctionnement par détection de présence, la détection doit couvrir l'ensemble de l'espace concerné et deux zones de détection successives doivent obligatoirement se chevaucher.

La mise en œuvre des points lumineux doit éviter tout effet d'éblouissement direct des usagers en position debout comme assis ou de reflet sur la signalétique.

**M** Qualités générales du bâtiment

- ▶ Les parties du cheminement où des **pertes d'équilibre** peuvent se produire sont notamment les escaliers, les plans inclinés, les cheminements extérieurs en dévers, les ressauts, etc.
- ▶ Le **renforcement de la qualité de l'éclairage** ne se traduit pas nécessairement par une augmentation de la valeur d'éclairement, mais peut par exemple passer par une attention particulière portée au choix et à la disposition des luminaires, ou à la couleur de la lumière.
- ▶ Les principales informations fournies par la **signalétique** peuvent être : les lieux de stationnement et les places de stationnement adaptées, l'entrée (ou les entrées) du bâtiment, le fonctionnement du dispositif d'accès au bâtiment, les horaires d'ouverture, les itinéraires (gares de transports en commun), etc. L'annexe 3 précise les conditions de visibilité, lisibilité, compréhension d'une signalisation adaptée.
- ▶ Il est important de **regrouper les informations** ainsi que les dispositifs de communication et de commande qui leur sont éventuellement associés.

- ▶ Ces valeurs ne sont que des **minima** qu'il peut être nécessaire de dépasser ponctuellement pour des raisons de sécurité d'usage ou pour faciliter le repérage et le guidage, tout en gardant à l'esprit les objectifs de maîtrise des consommations d'énergie.

- ▶ L'objectif est de fournir un **signal** prévenant de l'extinction imminente du système d'éclairage afin qu'une personne ne puisse pas se retrouver subitement dans l'obscurité. Cette exigence peut être satisfaite par une diminution progressive ou par paliers du niveau d'éclairement, ou par tout autre système de préavis d'extinction.
- ▶ Un usager, quelle que soit sa **taille**, qui emprunte un cheminement ou qui se trouve dans un local équipé d'un système d'éclairage fonctionnant par détection de présence ne doit pas risquer de se trouver dans l'obscurité.



## DÉCRET

« **Art. R. 111-19-3.** - Le ministre chargé de la construction, le ministre chargé des personnes handicapées et, le cas échéant, le ou les ministres intéressés fixent, par arrêté, les obligations particulières auxquelles doivent satisfaire, dans le but d'assurer leur accessibilité, les établissements et installations recevant du public assis, les établissements disposant de locaux d'hébergement ouverts au public, les établissements et installations comportant des douches, des cabines d'essayage, d'habillage ou de déshabillage et les établissements et installations comportant des caisses de paiement disposées en batterie.

R. 111-19-3

## ARRÊTÉ

## ■ Article 15

Les dispositions architecturales et les aménagements des établissements recevant du public ou installations ouvertes au public et des équipements visés aux articles 16 à 19, en raison de leur spécificité, doivent en outre satisfaire à des obligations supplémentaires définies par ces articles.

R. 111-19-2 | articles 15 et 16

## ■ Article 16

**I.** - Tout établissement ou installation accueillant du public assis doit pouvoir recevoir des personnes handicapées dans les mêmes conditions d'accès et d'utilisation que celles offertes aux personnes valides. A cet effet, des emplacements accessibles par un cheminement praticable sont aménagés. Dans les restaurants ainsi que dans les salles à usage polyvalent ne comportant pas d'aménagements spécifiques, ces emplacements doivent pouvoir être dégagés lors de l'arrivée des personnes handicapées. Le nombre, les caractéristiques et la disposition de ces emplacements est défini en fonction du nombre total de places offertes.

**II.** - Pour satisfaire aux exigences du I, les emplacements accessibles aux personnes en fauteuil roulant dans les établissements et installations recevant du public assis doivent répondre aux dispositions suivantes :

## 1° Nombre

Le nombre d'emplacements accessibles est d'au moins 2 jusqu'à 50 places et d'un emplacement supplémentaire par tranche ou fraction de 50 places en sus. Au-delà de 1000 places, le nombre d'emplacements accessibles, qui ne saurait être inférieur à 20, est fixé par arrêté municipal.

## 2° Caractéristiques dimensionnelles

Chaque emplacement accessible doit correspondre à un espace d'usage dont les caractéristiques dimensionnelles sont définies à l'annexe 2.

Le cheminement d'accès à ces emplacements doit présenter les mêmes caractéristiques que les circulations intérieures.

## 3° Répartition

Lorsque plusieurs places s'imposent et que la nature des prestations offertes par l'établissement présente des différences importantes selon l'endroit où le public est admis, les places adaptées doivent être réparties en fonction des différentes catégories de places offertes au public.



- ▶ Dans ces établissements ou installations, les **personnes en fauteuil roulant** doivent notamment pouvoir atteindre une place, consommer, assister aux activités ou spectacles sans quitter leur fauteuil. Les emplacements aménagés doivent être prévus en dehors des circulations.
- ▶ Les établissements qui reçoivent des **consommateurs** et des **spectateurs debout** prendront les dispositions nécessaires pour pouvoir accueillir des consommateurs ou des spectateurs en fauteuil roulant et leur garantir la vision du spectacle ou l'accès aux consommations. Les conditions de réservation des places aménagées sont déterminées par l'établissement, aucune obligation réglementaire ne s'impose à cet égard.
- ▶ Dans le cas des **restaurants** et des **salles polyvalentes**, la souplesse d'utilisation doit prévaloir dès lors que la salle ne comporte pas d'aménagements spécifiques ou de mobilier ancré au sol et qu'il est possible de modifier à l'envi la disposition des tables et de chaises. En revanche, en cas de mobilier fixé au plancher, les caractéristiques dimensionnelles doivent être respectées
- ® Il est important de prévoir dans les salles de spectacles et de conférences des **systèmes de transmission et d'amplification des sons** pour les personnes malentendantes (boucles magnétiques, haute fréquence, infrarouge).

- ▶ En cas de recours à un **système élévateur** (soumis à dérogation) pour accéder à une place aménagée située "en hauteur", il faut veiller à la sécurité des usagers handicapés ainsi qu'à celle des autres usagers.

- ▶ C'est le cas notamment des **salles de restaurant** où les tables sont fixes. Par exemple, une offre limitée à un emplacement adapté associé à une table pour 2 personnes ne permettrait pas d'accueillir une personne en fauteuil roulant faisant partie d'un groupe de 3 personnes ou plus. Il conviendra donc, lorsque le mobilier est fixe, que des emplacements adaptés soient proposés à des tables de différentes tailles. Les tables en question devront être compatibles avec l'usage d'un fauteuil roulant et situées sur un cheminement accessible depuis l'entrée.





ARRÊTÉ

## ■ Article 17

I. - Tout établissement disposant de locaux d'hébergement pour le public doit comporter des chambres aménagées et accessibles de manière à pouvoir être occupées par des personnes handicapées.

Lorsque ces chambres comportent une salle d'eau, celle-ci doit être aménagée et accessible. Si ces chambres ne comportent pas de salle d'eau et s'il existe au moins une salle d'eau d'étage, elle doit être aménagée et être accessible de ces chambres par un cheminement praticable.

Lorsque ces chambres comportent un cabinet d'aisances, celui-ci doit être aménagé et accessible. Si ces chambres ne comportent pas de cabinet d'aisances, un cabinet d'aisances indépendant et accessible de ces chambres par un cheminement praticable doit être aménagé à cet étage.

II. - Pour satisfaire aux exigences du I, les établissements comportant des locaux d'hébergement pour le public, notamment les établissements d'hébergement hôtelier ainsi que tous les établissements comportant des locaux à sommeil, notamment les hôpitaux et les internats, doivent comporter des chambres adaptées aux personnes en fauteuil roulant, répondant aux dispositions suivantes :

## 1° Nombre

Le nombre minimal de chambres adaptées est défini de la façon suivante :

- 1 chambre si l'établissement ne comporte pas plus de 20 chambres ;
- 2 chambres si l'établissement ne compte pas plus de 50 chambres ;
- 1 chambre supplémentaire par tranche ou fraction de 50 chambres supplémentaire au-delà de 50.
- Pour les établissements d'hébergement de personnes âgées ou de personnes présentant un handicap moteur, l'ensemble des chambres ou logements, salles d'eau, douches et WC doivent être adaptés.

Les chambres adaptées sont réparties entre les différents niveaux desservis par ascenseur.

- ▶ Il s'agit notamment des hôtels, des internats, des pensions de famille, des établissements d'hébergement touristiques classés ERP, mais aussi des hôpitaux.
- ▶ Les établissements d'hébergement touristiques peuvent être classés **ERP** ou "**habitation**".
- ▶ Pour ce qui concerne les **gîtes ruraux**, la classification dépend du nombre de chambres : les gîtes ruraux de plus de 5 chambres sont des ERP de 5<sup>ème</sup> catégorie. La catégorie PE (petits établissements avec locaux de sommeil) inclut les chambres chez l'habitant et les gîtes, même s'ils sont séparés de l'habitation de l'exploitant. Il convient de raisonner en terme de nombre de chambres par exploitant, quelle que soit la disposition des gîtes.
- ▶ Certains établissements font l'objet d'un **classement spécifique**. Les règles suivantes s'ajoutent aux règles de base définies par le présent article :
  - pour les résidences de tourisme, le décompte des lits accessibles est donné par l'arrêté du 14 février 1986 fixant les normes et la procédure de classement des hôtels et des résidences de tourisme.
  - pour les terrains aménagés en vue de l'accueil de campeurs et de caravanes, les dispositions concernant les différents aménagements sont données par l'arrêté du 11 janvier 1993 relatif au classement de ce type d'installations.
- ▶ Les **conditions de réservation** des chambres, lits ou emplacements sont déterminées par l'établissement. Aucune obligation réglementaire ne s'impose à cet égard.
- ▶ Le cheminement accessible doit également conduire aux différents **équipements** prévus dans l'établissement : salle de restaurant, salons, salles de repos ou de distraction, piscine, etc.
- ▶ À l'intérieur d'un local d'hébergement, les **règles dimensionnelles** à appliquer sont celles concernant les **logements** (largeurs des circulations et des portes intérieures, notamment).

- ▶ Dans les **établissements de santé**, les règles d'accessibilité concernent principalement le public "visiteurs". Pour les personnes soignées, lorsque les actes d'hygiène font l'objet d'un accompagnement humain par le personnel soignant, il est possible de déroger aux exigences d'accessibilité pour la salle de bains et le cabinet d'aisances ; la conception et l'organisation des locaux découlent alors des exigences du service.
- ▶ Dans les **établissement d'hébergement hôtelier**, il est important que les terrasses et balcons des chambres adaptées soient accessibles aux personnes en fauteuils roulants. Dans le cas contraire, on pourrait estimer qu'une partie de la "prestation hôtelière" ne satisfait pas aux exigences d'accessibilité.



## ARRÊTÉ

## 2° Caractéristiques dimensionnelles

Une chambre adaptée doit comporter en-dehors du débattement de porte éventuel et de l'emprise d'un lit de 1,40 m x 1,90 m :

- un espace libre d'au moins 1,50 m de diamètre ;
- un passage d'au moins 0,90 m sur les deux grands côtés du lit et un passage d'au moins 1,20 m sur le petit côté libre du lit, ou un passage d'au moins 1,20 m sur les deux grands côtés du lit et un passage d'au moins 0,90 m sur le petit côté libre du lit.

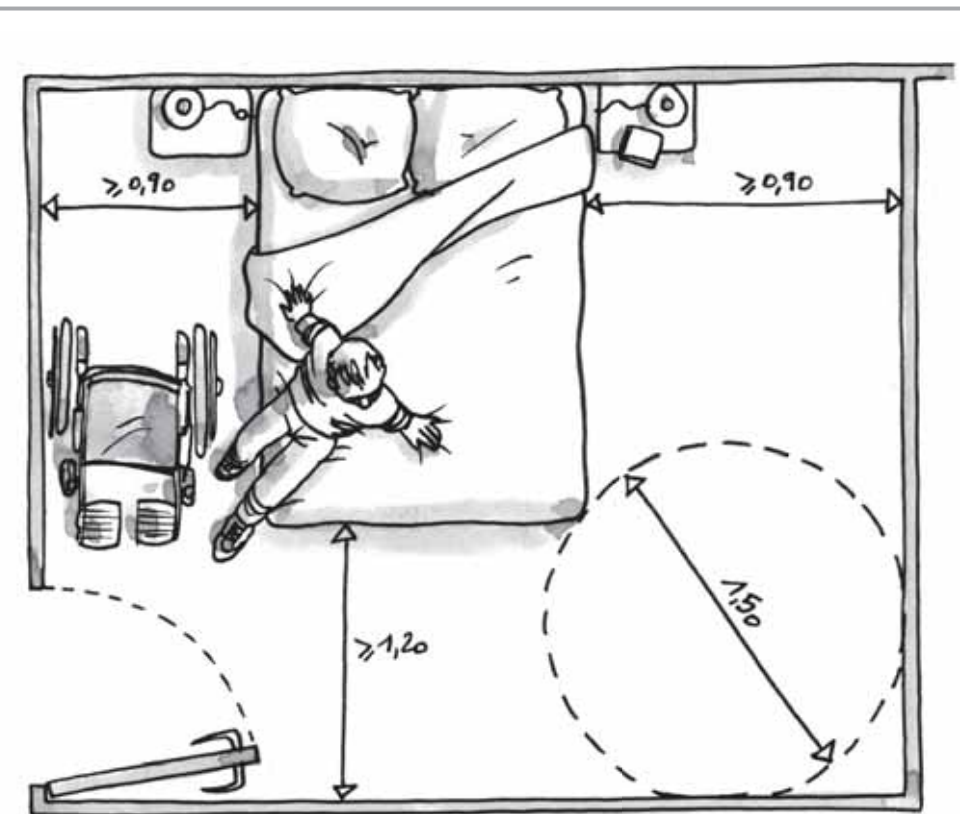
Dans les établissements où les règles d'occupation ne prévoient qu'une personne par chambre ou couchage, le lit à prendre en compte est de dimensions 0,90 m x 1,90 m.

Lorsque le lit est fixé au sol, le plan de couchage doit être situé à une hauteur comprise entre 0,40 m et 0,50 m du sol.

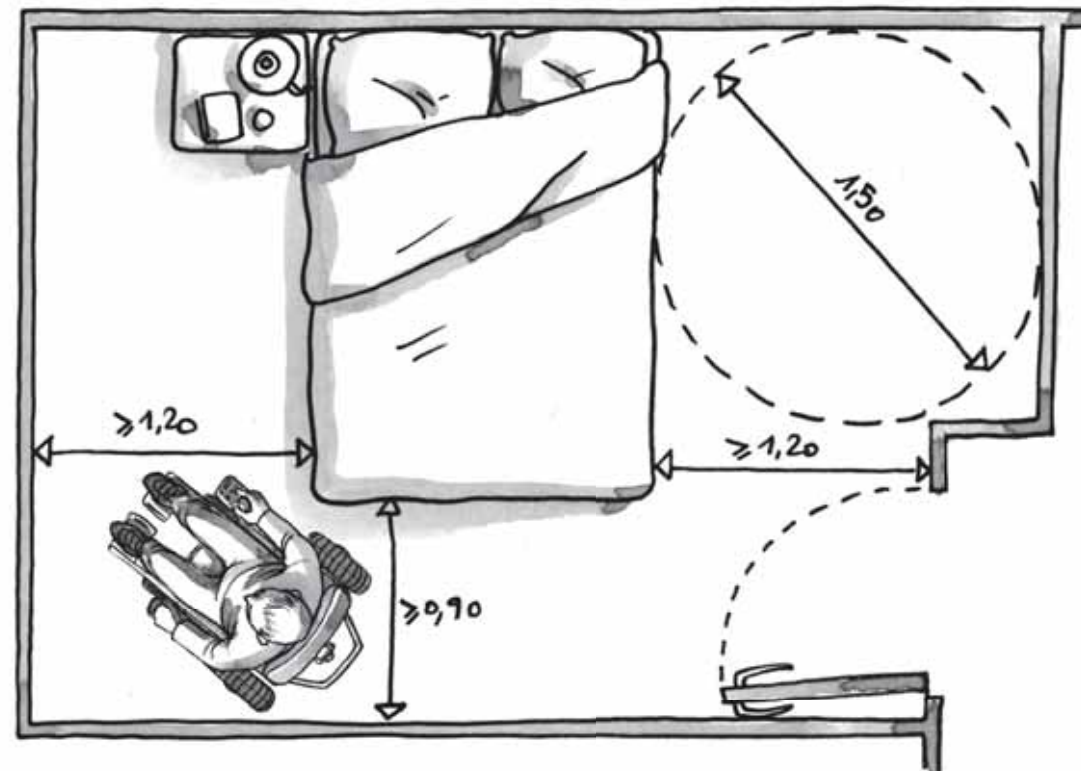
▶ Cet espace libre peut se **chevaucher** en partie avec un ou plusieurs des passages situés sur les côtés du lit.

▶ L'objectif recherché est de permettre l'usage de la chambre à une **personne en fauteuil roulant**, et notamment de lui permettre d'accéder aux 3 côtés libres d'un lit de 1,40 m x 1,90 m.

exemple 1 ▶



▼ exemple 2





### ARRÊTÉ

Le cabinet de toilette intégré à la chambre ou l'une au moins des salles d'eau à usage collectif situées à l'étage doit comporter :

- une douche accessible équipée de barres d'appui ;
- en-dehors du débattement de porte et des équipements fixes, un espace de manœuvre avec possibilité de demi-tour dont les caractéristiques dimensionnelles sont définies à l'annexe 2.

Le cabinet d'aisances intégré à la chambre ou l'un au moins des cabinets d'aisances à usage collectif situés à l'étage doit offrir dès la livraison, en dehors du débattement de porte, un espace d'usage accessible à une personne en fauteuil roulant tel que défini à l'annexe 2, situé latéralement par rapport à la cuvette. Ce cabinet est équipé d'une barre d'appui latérale permettant le transfert de la personne depuis le fauteuil vers la cuvette et réciproquement. La barre doit être située à une hauteur comprise entre 0,70 m et 0,80 m. Sa fixation ainsi que le support doivent permettre à un adulte de prendre appui de tout son poids.

III. - Toutes les chambres doivent répondre aux dispositions suivantes :

Une prise de courant au moins doit être située à proximité d'un lit et, pour les établissements disposant d'un réseau de téléphonie interne, une prise téléphone doit être reliée à ce réseau.

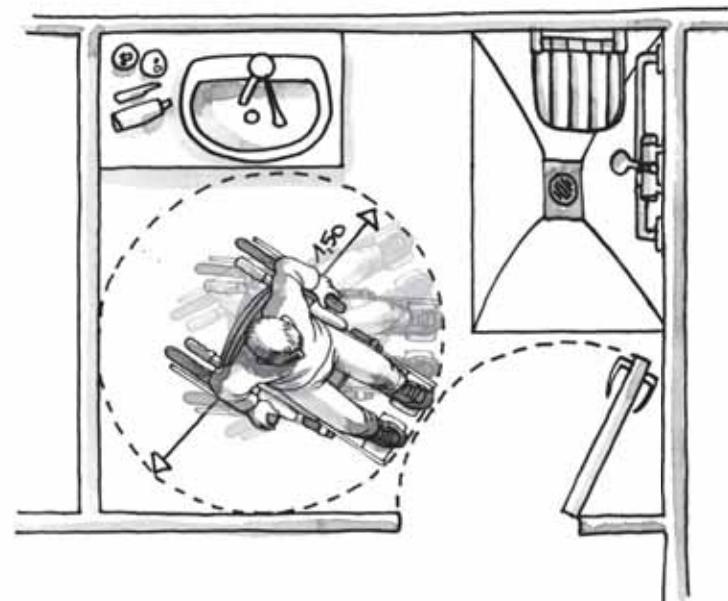
Le numéro de chaque chambre figure en relief sur la porte.

® Dans les cas de **salles d'eau collectives** disposant également d'une baignoire, celle-ci peut utilement comporter :

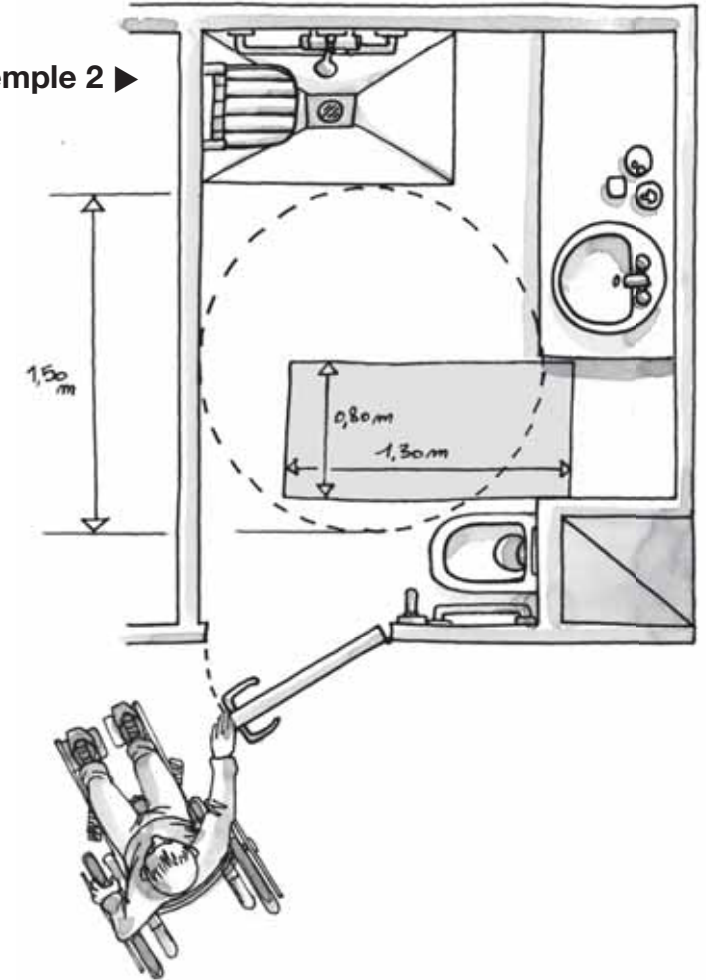
- une plage de 30 cm de largeur au moins à hauteur du rebord arrière permettant à une personne en fauteuil roulant de s'y asseoir avant de glisser dans la baignoire ;
- un siège amovible ;
- des robinets et une commande de vidange adaptés aux difficultés de préhension (manette à levier par exemple).

En outre, le fauteuil doit pouvoir se placer latéralement à la baignoire.

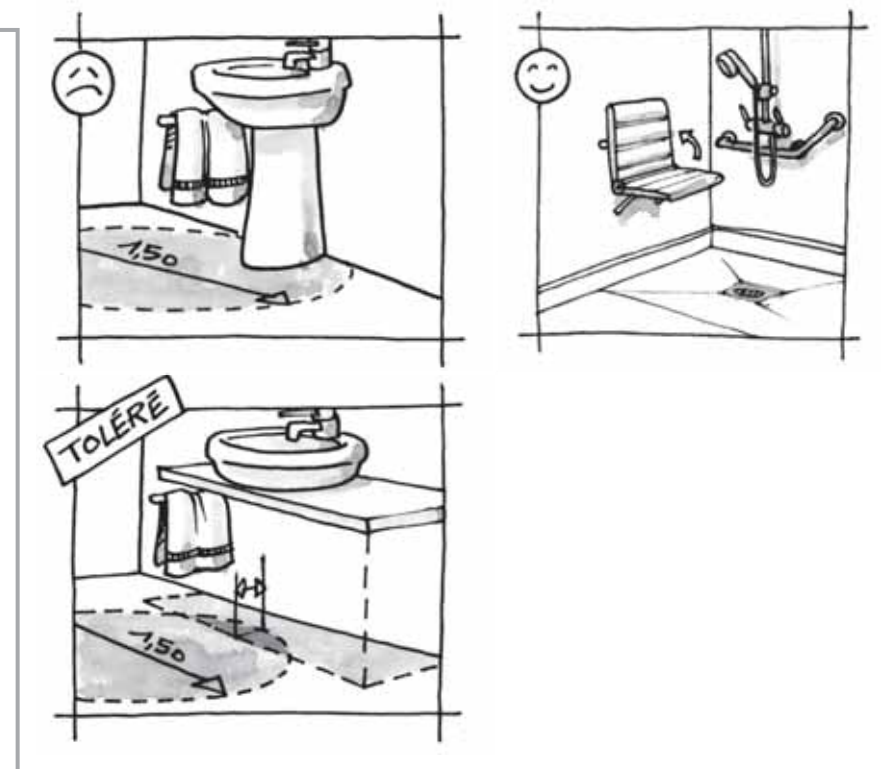
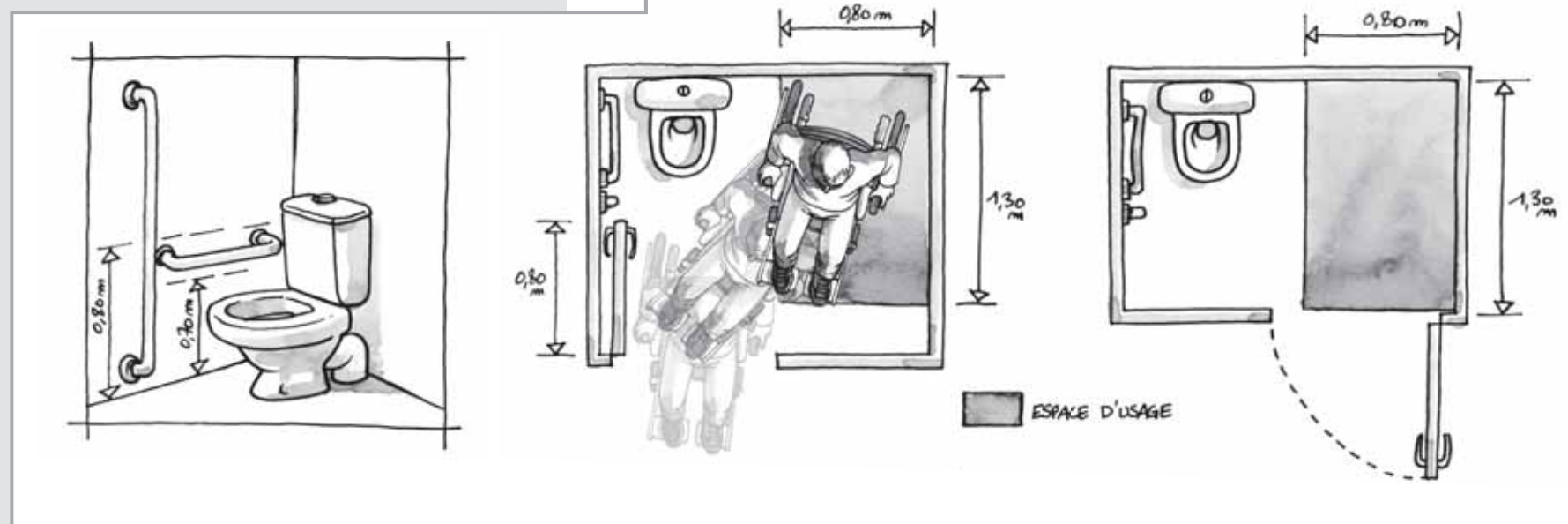
▼ exemple 1



exemple 2 ▶



▶ Si la cuvette est posée sur un **socle**, ce dernier doit être aussi réduit que possible afin de ne pas empêcher l'approche du fauteuil roulant.







**ARRÊTÉ**

**Article 18**

**I.** - Lorsqu'il y a lieu à déshabillage ou essayage en cabine, au moins une cabine doit être aménagée et accessible par un cheminement praticable. Lorsqu'il existe des douches, au moins une douche doit être aménagée et accessible par un cheminement praticable. Les cabines et les douches aménagées doivent être installées au même emplacement que les autres cabines ou douches lorsque celles-ci sont regroupées. Lorsqu'il existe des cabines ou des douches séparées pour chaque sexe, au moins une cabine ou une douche aménagée et séparée pour chaque sexe doit être installée.

**II.** - Pour satisfaire aux exigences du I, les cabines aménagées dans les établissements et installations comportant des douches, des cabines d'essayage, d'habillage ou de déshabillage, doivent respecter les dispositions suivantes :

Les cabines aménagées doivent comporter en-dehors du débattement de porte éventuel :

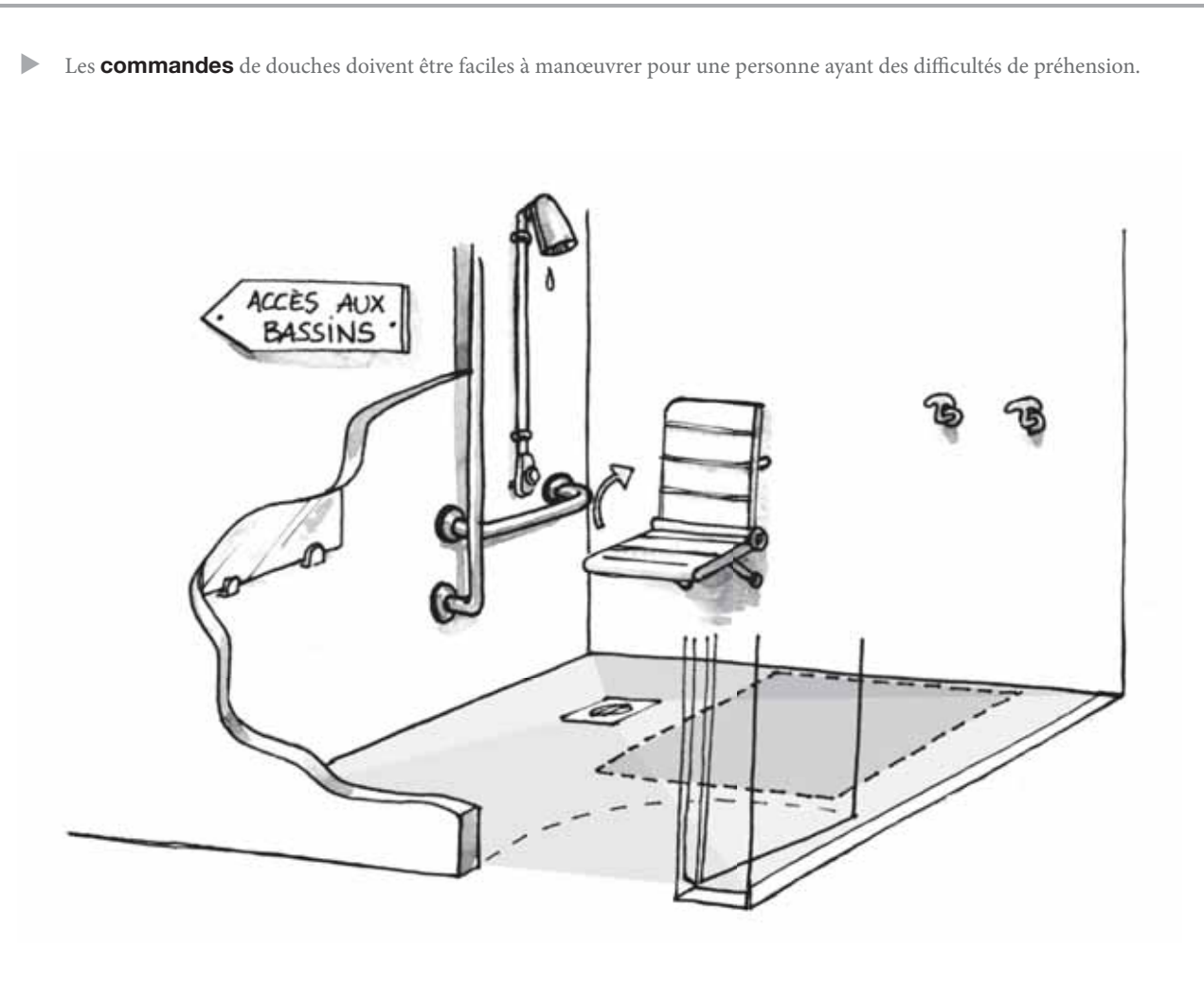
- un espace de manœuvre avec possibilité de demi-tour dont les caractéristiques dimensionnelles sont définies à l'annexe 2 ;
- un équipement permettant de s'asseoir et de disposer d'un appui en position « debout ».

Les douches aménagées doivent comporter en-dehors du débattement de porte éventuel :

- un siphon de sol ;
- un équipement permettant de s'asseoir et de disposer d'un appui en position « debout » ;
- un espace d'usage situé latéralement par rapport à cet équipement ;
- des équipements accessibles en position "assis", notamment des patères, robinetterie, sèche-cheveux, miroirs, dispositif de fermeture des portes.

Ⓡ Lorsque plusieurs cabines sont aménagées, il est recommandé de prévoir un **accès latéral** par la gauche dans une partie des cabines et un accès latéral par la droite dans l'autre partie. L'accès latéral minimal réglementaire peut utilement être complété par un accès frontal.

► Les **équipements permettant de s'asseoir** peuvent être fixes ou mobiles. La hauteur d'assise doit être comprise entre 0,45 mètre et 0,50 mètre. Les barres d'appui doivent comporter une partie horizontale positionnée entre 0,70 mètre et 0,80 mètre de hauteur. Des barres d'appui sont souhaitables également dans les cabines de déshabillage.





### ARRÊTÉ

#### ■ Article 19

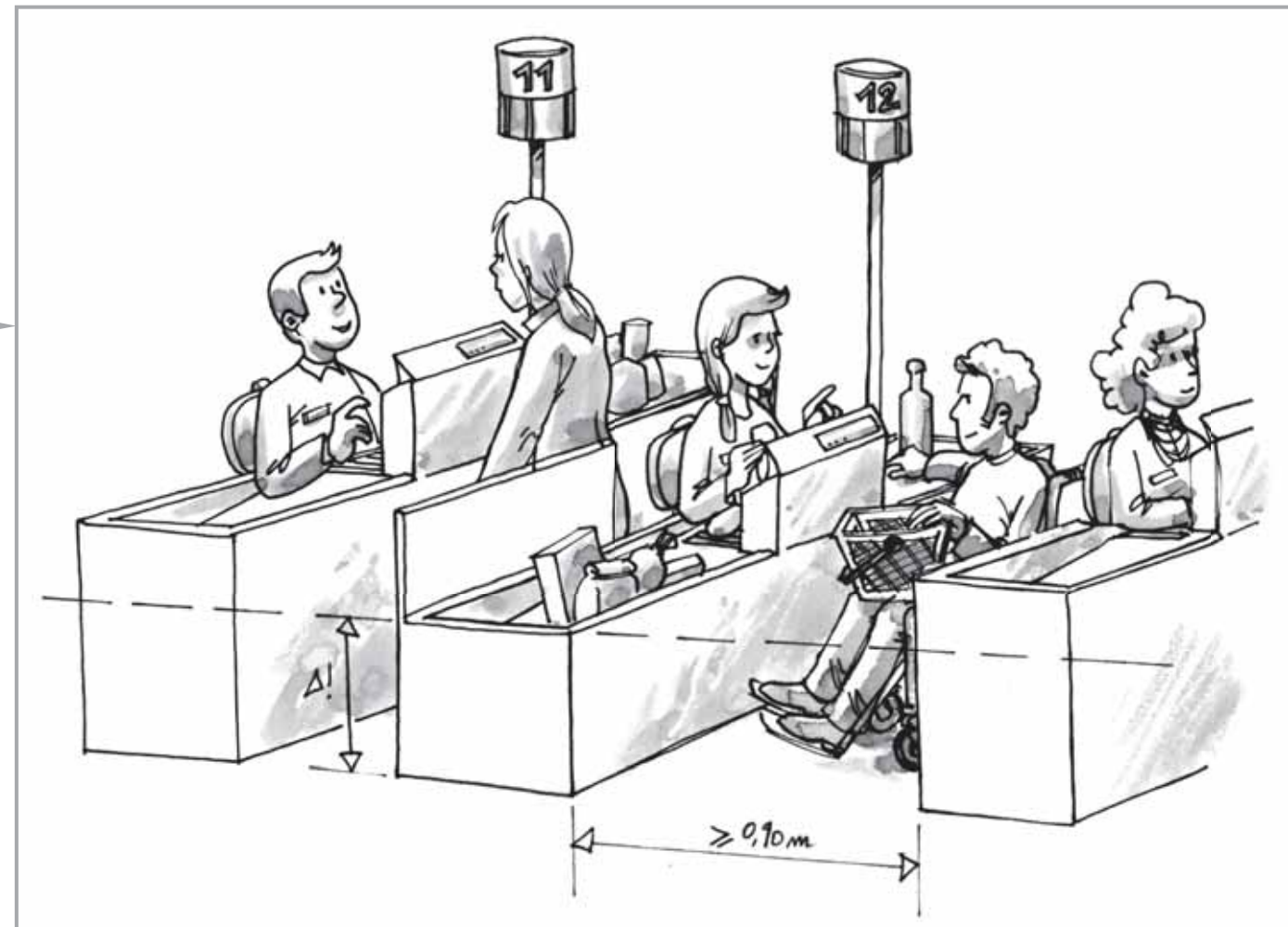
Lorsqu'il existe des caisses de paiement disposées en batterie, un nombre minimum de caisses, défini en fonction du nombre total de caisses, doivent être aménagées, accessibles par un cheminement praticable et l'une d'entre elles doit être prioritairement ouverte. Lorsque ces caisses sont localisées sur plusieurs niveaux, ces obligations s'appliquent à chaque niveau.

Le nombre minimal de caisses adaptées est de une caisse par tranche de 20, arrondi à l'unité supérieure.

Les caisses adaptées sont conçues et disposées de manière à permettre leur usage par une personne en fauteuil roulant. Elles sont munies d'un affichage directement lisible par l'utilisateur afin de permettre aux personnes sourdes ou malentendantes de recevoir l'information sur le prix à payer.

La largeur minimale du cheminement d'accès aux caisses adaptées doit être de 0,90 m.

Les caisses adaptées sont réparties de manière uniforme.



« **Art. R. 111-19-4.** - Des arrêtés du ministre chargé de la construction et, selon le cas, du ministre chargé des sports ou du ministre chargé de la culture définissent, si nécessaire, les caractéristiques supplémentaires applicables aux établissements recevant du public ou installations ouvertes au public suivants :

- « a) Les enceintes sportives et les établissements de plein air ;
- « b) Les établissements conçus en vue d'offrir au public une prestation visuelle ou sonore.



## Caractéristiques supplémentaires pour certains établissements

cas particuliers



► Les caractéristiques écrites dans ces arrêtés spécifiques **s'ajoutent** aux exigences décrites dans les présents textes.



## Règles d'accessibilités applicables à certains établissements

cas particuliers



« **Art. R. 111-19-5.** - Les ministres intéressés et le ministre chargé de la construction fixent par arrêté conjoint les règles d'accessibilité applicables aux établissements recevant du public ou installations ouvertes au public suivants :

- « a) Les établissements pénitentiaires ;
- « b) Les établissements militaires désignés par arrêté du ministre de l'intérieur et du ministre de la défense ;
- « c) Les centres de rétention administrative et les locaux de garde à vue ;
- « d) Les chapiteaux, tentes et structures, gonflables ou non ;
- « e) Les hôtels-restaurants d'altitude et les refuges de montagne ;
- « f) Les établissements flottants.

► Les exigences décrites dans ces arrêtés **se substituent** aux exigences des présents textes.



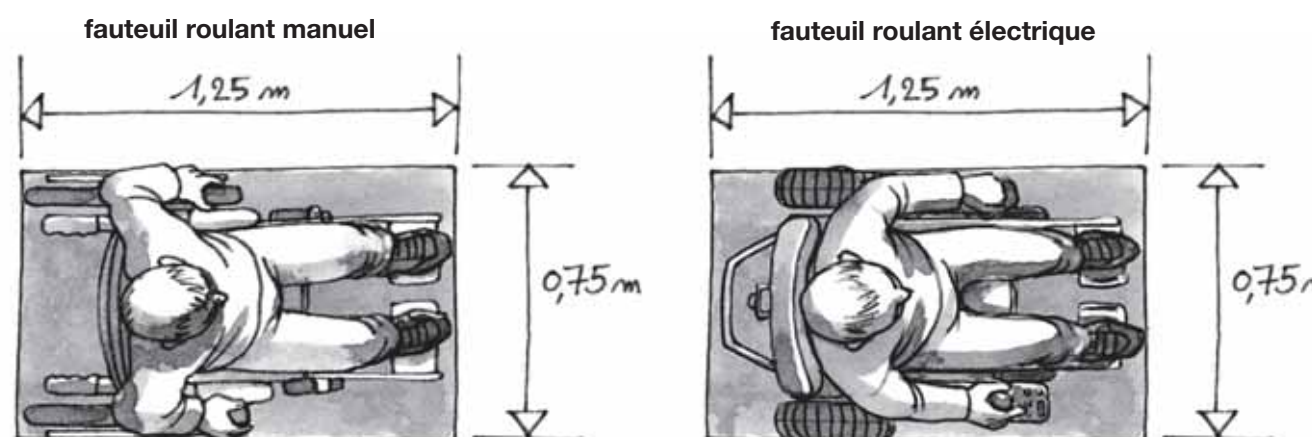


■ Annexes à l'arrêté

Documents annexes à l'arrêté du 1er août 2006 fixant les dispositions prises pour l'application des articles R. 111-19 à R. 111-19-3 et R. 111-19-6 du code de la construction et de l'habitation, relatives à l'accessibilité aux personnes handicapées des établissements recevant du public et des installations ouvertes au public lors de leur construction ou de leur création.

# Q1 | Gabarit d'encombrement du fauteuil roulant

► Les exigences réglementaires sont établies sur la base d'un fauteuil roulant occupé dont les **dimensions d'encombrement** sont de 0,75 m x 1,25 m.



# Q2 | Besoins d'espaces libres de tout obstacle

► Les personnes concernées par le handicap moteur (personnes en fauteuil roulant ou personnes avec des cannes), ont besoin d'espaces libres de tout obstacle pour **trois raisons principales** :

- se reposer ;
- effectuer une manœuvre ;
- utiliser un équipement ou un dispositif quelconque.

Ces espaces doivent être **horizontaux** au dévers près (2%).

Type d'espace	Caractéristiques dimensionnelles
<p><b>1- Palier de repos</b> Le palier de repos permet à une personne debout mais à mobilité réduite ou à une personne en fauteuil roulant de se reprendre, de souffler.</p>	Le palier de repos s'insère en intégralité dans le cheminement. Il correspond à un espace rectangulaire de dimensions minimales 1,20 m x 1,40 m.
<p><b>2- Espace de manœuvre avec possibilité de demi-tour</b> L'espace de manœuvre permet la manœuvre du fauteuil roulant mais aussi d'une personne avec une ou deux cannes. Il permet de s'orienter différemment ou de faire demi-tour.</p>	L'espace de manœuvre reste lié au cheminement mais avec une exigence de largeur correspondant à un Ø 1,50 m.
<p><b>3- Espace de manœuvre de porte</b> Qu'une porte soit située latéralement ou perpendiculairement à l'axe d'une circulation, l'espace de manœuvre nécessaire correspond à un rectangle de même largeur que la circulation mais dont la longueur varie selon qu'il faut pousser ou tirer la porte.</p>	<p>Deux cas de figure :</p> <ul style="list-style-type: none"> <li>• ouverture en poussant : la longueur minimum de l'espace de manœuvre de porte est de 1,70 m ;</li> <li>• ouverture en tirant ; la longueur minimum de l'espace de manœuvre de porte est de 2,20 m.</li> </ul>
<p>Cas particulier des sas d'isolement : ils ont pour fonction d'éviter la propagation des effets d'un incendie provenant de locaux dangereux (parc de stationnement, celliers et caves regroupés, etc.) au reste du bâtiment. Les deux portes s'ouvrent à l'intérieur du sas. lorsque qu'un usager handicapé franchit une porte un autre usager doit pouvoir ouvrir l'autre porte.</p>	<p>Sas d'isolement :</p> <ul style="list-style-type: none"> <li>• à l'intérieur du sas, devant chaque porte, l'espace de manœuvre correspond à un espace rectangulaire d'au moins 1,20 m x 2,20 m ;</li> <li>• à l'extérieur du sas, devant chaque porte, l'espace de manœuvre correspond à un espace rectangulaire d'au moins 1,20 m x 1,70 m.</li> </ul>
<p><b>4- Espace d'usage</b> L'espace d'usage permet le positionnement du fauteuil roulant ou d'une personne avec une ou deux cannes pour utiliser un équipement ou un dispositif de commande ou de service.</p>	L'espace d'usage est situé à l'aplomb de l'équipement, du dispositif de commande ou de service. Il correspond à un espace rectangulaire de 0,80 m x 1,30 m.

▼ suite des annexes



## Q3 | Information et signalisation

- Lorsque des informations permanentes sont fournies aux visiteurs par le moyen d'une signalisation visuelle ou sonore, celles-ci doivent pouvoir être reçues et interprétées par un visiteur handicapé.

Les éléments d'information et de signalisation doivent être visibles et lisibles par tous les usagers. En outre, les éléments de signalisation doivent être compréhensibles notamment par les personnes atteintes de déficience mentale. Seules les informations fournies de façon permanente aux usagers sont concernées.

<b>visibilité</b>	<p>Les informations doivent être regroupées. Les supports d'information doivent répondre aux exigences suivantes :</p> <ul style="list-style-type: none"> <li>• être contrastés par rapport à leur environnement immédiat ;</li> <li>• permettre une vision et une lecture en position « debout » comme en position « assis » ;</li> <li>• être choisis, positionnés et orientés de façon à éviter tout effet d'éblouissement, de reflet ou de contre jour dû à l'éclairage naturel ou artificiel ;</li> <li>• s'ils sont situés à une hauteur inférieure à 2,20 m, permettre à une personne mal voyante de s'approcher à moins d'1 m.</li> </ul>
<b>lisibilité</b>	<p>Les informations données sur ces supports doivent répondre aux exigences suivantes :</p> <ul style="list-style-type: none"> <li>• être fortement contrastées par rapport au fond du support ;</li> <li>• la hauteur des caractères d'écriture doit être proportionnée aux circonstances : elle dépend notamment de l'importance de l'information délivrée, des dimensions du local et de la distance de lecture de référence fixée par le maître d'ouvrage en fonction de ces éléments ;</li> </ul> <p>Lorsque les informations ne peuvent être fournies aux usagers sur un autre support, la hauteur des caractères d'écriture ne peut en aucun cas être inférieure à :</p> <ul style="list-style-type: none"> <li>• 15 mm pour les éléments de signalisation et d'information relatifs à l'orientation ;</li> <li>• 4,5 mm sinon.</li> </ul>
<b>compréhension</b>	<p>La signalisation doit recourir autant que possible à des icônes ou à des pictogrammes. Lorsqu'ils existent, le recours aux pictogrammes normalisés s'impose.</p>

**Ministère du Logement et de la Ville**

**Arche de la Défense - paroi sud  
92055 La Défense cedex**

**Mise à jour et Questions/Réponses :  
[www.logement.gouv.fr](http://www.logement.gouv.fr)**